

# CUNOR WRC

GO OUT AND RIDE HARD

ENJOY THE RIDE

CATALOGO

# 2021







WORLD RACE  
ÍNDICE



**E-MTB**  
Pág 12



**E-GRAVEL**  
Pág 44



**E-URBAN**  
Pág 52



**ROAD**  
Pág 78



**GRAVEL**  
Pág 102



**MTB**  
Pág 144



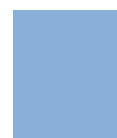
**URBAN**  
Pág 190



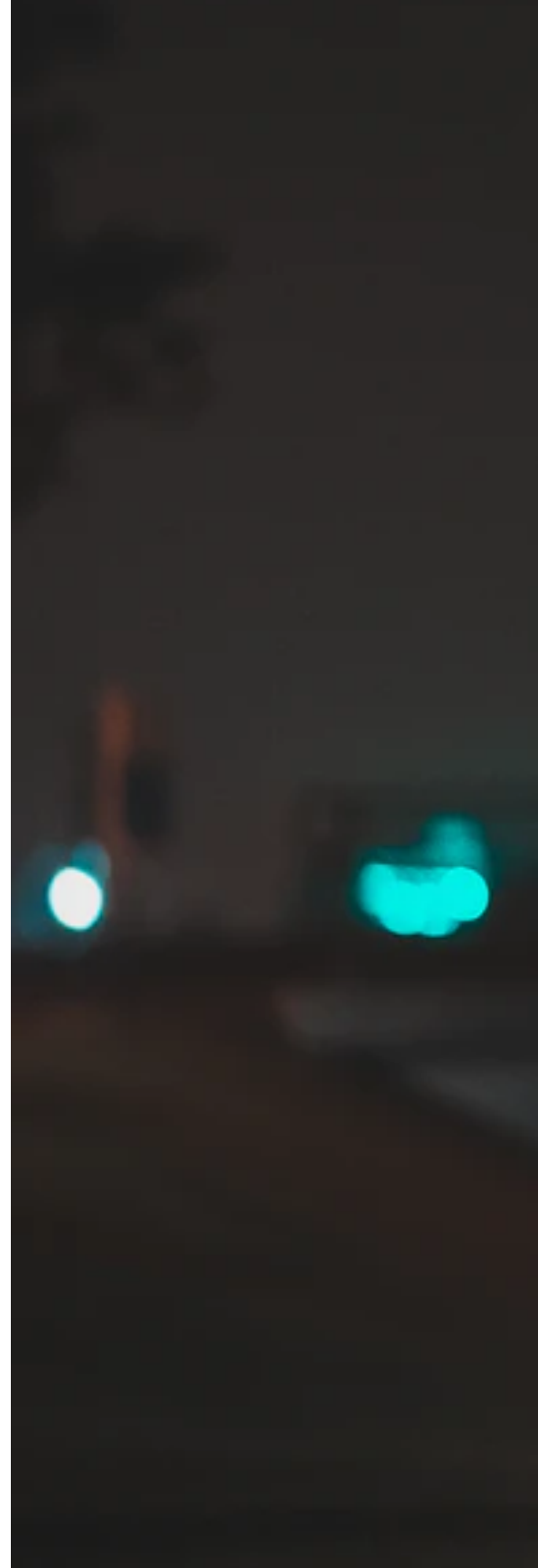
**JUNIOR**  
Pág 220



**FREESTYLE**  
Pág 248



**KIDS**  
Pág 258





# GARANTIA.

## DE POR VIDA.

A partir de la colección 2020 presentada en este catálogo. CONOR SPORTS. S.A. ofrece a todos sus clientes, de forma voluntaria y gratuita, una garantía adicional de por vida para **los cuadros y horquillas rígidas** montados en nuestras bicicletas, ante posibles defectos de fabricación.

Disponemos también de un programa de sustitución de cuadros, en condiciones muy ventajosas, para aquellos propietarios que hayan sufrido la rotura del cuadro, bien por accidente o por otros factores externos no cubiertos por la garantía de por vida.

Las condiciones de esta garantía pueden consultarse en nuestra en: [www.conorbikes.com](http://www.conorbikes.com)

# INNOVACIÓN TECNOLOGÍA



## EPS

### Poliestireno expandido

La disposición de las capas de carbono se realiza en EPS (poliestireno expandido) sólido, que luego se contrae en el molde por efecto del calor y se retira del cuadro. Esto ayuda a hacer una mejor construcción, a ser más precisos y a evitar arrugas internas que pueden provocar grietas.



**VOLCANO**  
ROAD



## RESINAS EPOXI

### Fuerza, durabilidad

Las resinas epoxi aportan fuerza, durabilidad y resistencia química a un composite. Ofrecen altas prestaciones a temperaturas elevadas, con temperaturas de servicio en caliente/húmedo de hasta 121°C. Los epoxis se presentan en forma líquida, sólida y semisólida y normalmente polimerizan por reacción con aminas o anhídridos. A diferencia de las resinas de poliéster, los epoxis no polimerizan con un catalizador, sino con un endurecedor. El epoxi endurecido (con termoplásticos y composites de caucho reactivos añadidos para contrarrestar la fragilidad debida al elevado grado de reticulación) se ha convertido en la norma en las estructuras de aviones construidos con un alto porcentaje de composites.



## SISTEMA BOX

### WRC / Token

Diseño limpio y totalmente integrado. Cable Box es la solución para un enrutamiento aerodinámico. Con una construcción versátil, permite el enrutamiento de cables totalmente integrado.

Todas las piezas han sido diseñadas para evitar una curvatura excesiva del cable que podría provocar un desplazamiento lento y el desgaste de la carcasa.

La suavidad mejorada con la durabilidad. Las tapas superiores de la S-BOX y la E-BOX tienen aberturas para los cables, por lo que agregamos sellos para evitar la entrada de agua. El rodamiento PREMIUM de 1.5". Agregamos un pequeño chaflán en el orificio interno del rodamiento, esta característica no solo permite el paso del cable de hasta 5.2 mm, sino que también elimina toda la presión del cable.

## HORQUILLA RÍGIDA

### Volcano Disc

La horquilla de disco Volcano ofrece algo diferente gracias a un eje recto ligeramente más ancho de entre 1 1/8" y 1-5" (28,575 mm y 25,40-127,00 mm) que proporciona unos niveles de rigidez lateral de los que suelen carecer las bicicletas de carretera aerodinámicas. Esto significa un cuadro estable para esprints a toda velocidad y escaladas fuera del sillín, así como una manejabilidad de la máxima precisión en los descensos. El circuito hidráulico es interno y el soporte plano garantiza una colocación precisa de la pinza.





## SUSPENSIÓN DE EFICIENCIA ENERGÉTICA

Para ciclistas que desean una calidad de marcha sin compromisos tanto en subidas como en descensos, el sistema de suspensión trasera de última generación de la E-10 es totalmente activo y está diseñado para que el pedaleo se realice con la máxima eficiencia. La suspensión se basa en la tecnología Center Tracking que ha evolucionado durante años de desarrollo. Esta generación (arco de torsión de carbono, eje cónico hexagonal y pivotes de tubo de torsión) aumenta drásticamente la rigidez y la durabilidad. Juntos como sistema completo, estos elementos culminan en una suspensión que proporciona mayor tracción, más control y una mayor relación entre la potencia del pedal y el impulso hacia adelante en comparación con los diseños de la competencia. La suspensión de la E-10 te da la capacidad de rodar por los caminos más difíciles que podías imaginar y de ir más lejos y más rápido, con menos esfuerzo.



## FIBRA DE CARBONO

### Ligereza y eficiencia

La construcción de fibra de carbono monocasco del cuadro E-10 es lo máximo en ligereza, eficiencia y altas prestaciones en trazados difíciles. Se ha construido a partir de nuestra geometría 29" con el fin de proporcionar una marcha agresiva y completa. Un atractivo y discreto botón de encendido del sistema eléctrico incorporado en el tubo superior, el resultado es una bicicleta limpia, fiable y preparada para cualquier recorrido.



## MOTOR SHIMANO

### Ruedas de carbono

El sistema Center-Tracking aumenta drásticamente la rigidez y la durabilidad gracias al arco de torsión de carbono, eje cónico hexagonal y los pivotes de tubo de torsión.

El sistema de suspensión trasera está diseñado para que el pedaleo se realice con la máxima eficiencia.

La suma de ambos sistemas proporciona mayor tracción, más control y una mayor relación entre la potencia del pedal y el impulso adelante.



## MONOLITH

### Tecnología monocasco

Una tecnología propia de fabricación para construir cuadros monocasco reales, de una sola pieza, triángulos delantero y trasero, punteras, todo. Se trata de un gran molde que permite construir un cuadro completo en cada proceso de moldeo. Por lo tanto, no hay uniones, y se consigue menor peso, más rigidez, más durabilidad.

Todos los modelos utilizan carbono 24T/T700 en el área principal de los tubos, y 30T/800 alrededor de las juntas, para aumentar la resistencia en las áreas de más tensión, como son el eje pedalier, tubo de dirección, tubo de sillín y tirantes.

**CRUSH**  
E-MTB



RTV

# E-MTB

2021



SHIFT	16
CRUSH	18
BURNT	20
FROST	22
SHAKE	24
HUNT	26
TREMBLE	28



JAVA	34
NEPAL	38
CYCLONE	42





SHIFT

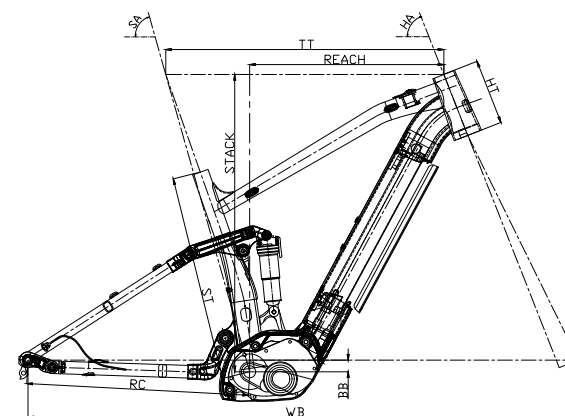
WORLD RACE CONOR

# SHIFT



## 29" ALUMINIO

<b>CUADRO</b>	29" Aluminio WRC SHIFT, bateria integrada, Boost, 148x12mm
<b>HORQUILLA</b>	Rock Shox Recon Silver RL 130mm Air 15x110 Boost
<b>SUSPENSIÓN TRASERA</b>	Rock Shox Monarch RT 165X38 SoloAir
<b>MANETAS</b>	Shimano Deore M6100 12v
<b>FRENOS</b>	Shimano MT401/MT420 4 Pistones
<b>CAMBIO</b>	Shimano Deore M6100 12v
<b>PLATO</b>	Shimano CRE70-12 165mm 36T
<b>CADENA</b>	Shimano Deore M-6100 12v
<b>PIÑÓN</b>	Shimano Deore M6100 12v 10/51T
<b>BUJE DEL.</b>	Shimano MT400
<b>BUJE TRA.</b>	Shimano MT410
<b>LLANTA</b>	Llantas aluminio doble pared
<b>CUBIERTAS</b>	Schwalbe 29"X2,35 Smart Sam
<b>SILLÍN</b>	Selle Royal Lift
<b>TIJA SILLÍN</b>	Telescopica Aluminio 30,9 mm
<b>MANILLAR</b>	WRC Aluminio 35mm
<b>POTENCIA</b>	WRC Aluminio 35mm
<b>DIRECCIÓN</b>	A-head Tapered
<b>MOTOR</b>	Shimano DU-E7000 60Nm, 250W
<b>BATERÍA</b>	Shimano BT-E8035 504Wh (36v 14Ah)
<b>CYCLE COMPUTER</b>	Shimano SC-E7000
<b>CARGADOR</b>	Shimano E6002



	SM	MD	LA
<b>ST (mm)</b>	400	440	480
<b>TT (mm)</b>	580	595	610
<b>HT (mm)</b>	140	140	140
<b>RC (mm)</b>	475	475	475
<b>BB (mm)</b>	25	25	25
<b>WB (mm)</b>	1162,7	1177,8	1192,7
<b>REACH (mm)</b>	400,4	415,4	430
<b>STACK (mm)</b>	636	636	636
<b>Ha (°)</b>	68,5°	68,5°	68,5°
<b>Sa (°)</b>	70,5°	70,5°	70,5°



ÍNDICE



E-BIKE



SHIMANO



M T B

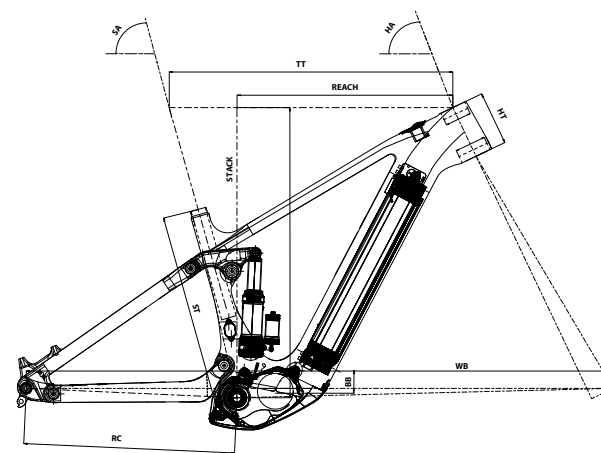


# CRUSH



## 29" CARBONO

<b>CUADRO</b>	29" Carb, CRUSH , taper, Boost, 148x12mm
<b>HORQUILLA</b>	Lyrik select charger RC 29" BOOST™ 15X110 MXL 150mm
<b>SUSPENSIÓN TRASERA</b>	Rock Shox Deluxe Select RL 205x60 DB3 ML
<b>MANETAS</b>	Shimano SLX M7100 12v
<b>FRENOS</b>	Shimano disco XT M8120
<b>CAMBIO</b>	Shimano XT M8100 12v
<b>PLATO</b>	Shimano CRE80-12 165mm 34T
<b>CADENA</b>	Shimano M7100 SLX 12v
<b>PIÑÓN</b>	Shimano M7100 12v 10/51T
<b>RUEDAS</b>	MAVIC E-Deemax R 30 29" CL tubeless 35mm, Boost 15x110
<b>CUBIERTAS</b>	29"x2,30 Continental Cross King
<b>SILLÍN</b>	Selle San Marco GND Dynamic
<b>TIJA SILLÍN</b>	Tija telescópica 31.6mm L:412mm, Travel 125mm, mando remoto
<b>MANILLAR</b>	WRC Aluminio 31,8mm
<b>POTENCIA</b>	WRC Aluminio 31,8mm
<b>DIRECCIÓN</b>	A-head Integrada CRUSH
<b>MOTOR</b>	Shimano DU-EP800 85Nm, 250W
<b>BATERÍA</b>	Darfon E4C0G 720Wh (36v 14Ah)
<b>CYCLE COMPUTER</b>	Shimano SC-EM800
<b>CARGADOR</b>	Darfon E4C0G



	SM	MD	LA	XL
<b>ST (mm)</b>	400	440	480	520
<b>TT (mm)</b>	585	605	630	655
<b>HT (mm)</b>	105	115	125	135
<b>RC (mm)</b>	450	450	450	450
<b>BB (mm)</b>	20	20	20	20
<b>WB (mm)</b>	1230	1252	1279	1305
<b>REACH (mm)</b>	443	460	483	505
<b>STACK (mm)</b>	610	619	628	637
<b>Ha (°)</b>	64,5°	64,5°	64,5°	64,5°
<b>Sa (°)</b>	76,5°	76,5°	76,5°	76,5°



E-BIKE



SHIMANO



M T B



TORANICA

29"

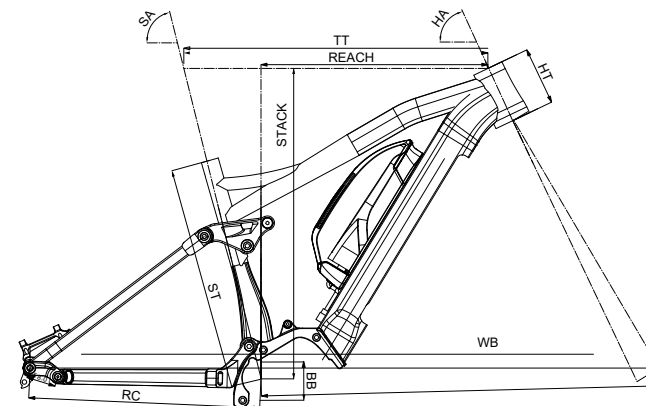


# BURNT



## 29" ALUMINIO

<b>CUADRO</b>	29" Aluminio 6061 WRC BURNT
<b>HORQUILLA</b>	Rock Shox Revelation 150mm RC 15x110 Boost
<b>SUSPENSIÓN TRASERA</b>	Rock Shox Deluxe Select RL 205x60 DB3 ML
<b>MANETAS</b>	Shimano Deore M6100 12v
<b>FRENOS</b>	Shimano disco SLX BL-M7120
<b>CAMBIO</b>	Shimano XT M8100 12v
<b>PLATO</b>	Shimano CRE80-12 165mm 34T
<b>CADENA</b>	Shimano M7100 SLX 12v
<b>PIÑÓN</b>	Shimano Deore M6100 12v 10/51T
<b>RUEDAS</b>	MAVIC E-Deemax R 30 29" CL tubeless 35mm, Boost 15x110
<b>CUBIERTAS</b>	29"x2,30 Continental Cross King
<b>SILLÍN</b>	Selle San Marco GND Dynamic
<b>TIJA SILLÍN</b>	Tija telescópica 31.6mm L:412mm, Travel 125mm, mando remoto
<b>MANILLAR</b>	WRC Aluminio 31,8mm
<b>POTENCIA</b>	WRC Aluminio 31,8mm
<b>DIRECCIÓN</b>	A-head Integrada BURNT
<b>MOTOR</b>	Shimano DU-EP800 85Nm, 250W
<b>BATERÍA</b>	Darfon E4C0G 720Wh (36v 14Ah)
<b>CYCLE COMPUTER</b>	Shimano SC-EM800
<b>CARGADOR</b>	Darfon E4C0G



	SM	MD	LA	XL
<b>ST (mm)</b>	400	440	480	520
<b>TT (mm)</b>	585	605	630	655
<b>HT (mm)</b>	105	115	125	135
<b>RC (mm)</b>	450	450	450	450
<b>BB (mm)</b>	20	20	20	20
<b>WB (mm)</b>	1230	1252	1279	1305
<b>REACH (mm)</b>	443	460	483	505
<b>STACK (mm)</b>	610	619	628	637
<b>Ha (°)</b>	64,5°	64,5°	64,5°	64,5°
<b>Sa (°)</b>	76,5°	76,5°	76,5°	76,5°



\*FOTOGRAFÍA NO DISPONIBLE PARA CATÁLOGO IMPRESO  
EL RESULTADO FINAL PUEDE VARIAR DE LA IMAGEN



MUY PRONTO EN NUESTRA WEB

# FROST



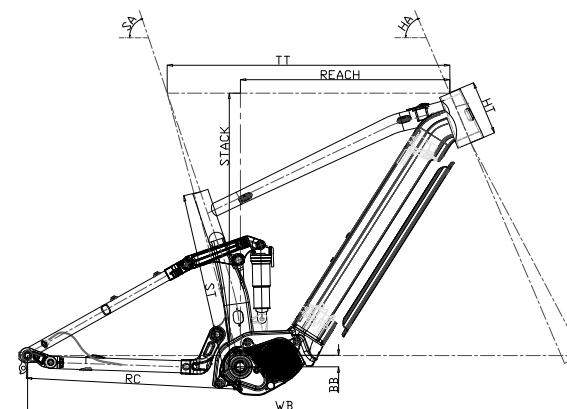
## 29" ALUMINIO

### EP8

### E7000

<b>CUADRO</b>	29 Aluminio WRC FROST, INTEGRATED BATTERY Boost, 148x12mm
<b>HORQUILLA</b>	Rock Shox 35 Silver TK 120mm 15x110 Boost
<b>SUSPENSIÓN TRASERA</b>	Rock Shox Monarch RT 165X38 SoloAir
<b>MANETAS</b>	Shimano Deore M6100 12v
<b>FRENOS</b>	Shimano MT401/MT420 4 Pistones
<b>CAMBIO</b>	Shimano XT M8100 12v
<b>PLATO</b>	Shimano CRE70-12 165mm 36T
<b>CADENA</b>	Shimano Deore M-6100 12v
<b>PIÑÓN</b>	Shimano Deore M6100 12v 10/51T
<b>BUJE DEL.</b>	Shimano MT400
<b>BUJE TRA.</b>	Shimano MT410
<b>LLANTA</b>	Llantas aluminio doble pared
<b>CUBIERTAS</b>	Schwalbe 29"X2,35 Smart Sam
<b>SILLÍN</b>	Selle Royal Lift
<b>TIJA SILLÍN</b>	Telescopica Aluminio 30,9 mm
<b>MANILLAR</b>	WRC Aluminio 35mm
<b>POTENCIA</b>	WRC Aluminio 35mm
<b>DIRECCIÓN</b>	A-head Tapered
<b>MOTOR</b>	Shimano DU-EP800 85Nm, 250W
<b>BATERÍA</b>	Shimano BT-E8036 630Wh (36v 17,4Ah)
<b>CYCLE COMPUTER</b>	Shimano SC-EM800
<b>CARGADOR</b>	Shimano E6002

<b>CUADRO</b>	29 Aluminio WRC FROST, INTEGRATED BATTERY Boost, 148x12mm
<b>HORQUILLA</b>	Rock Shox 35 Silver TK 120mm 15x110 Boost
<b>SUSPENSIÓN TRASERA</b>	Rock Shox Monarch RT 165X38 SoloAir
<b>MANETAS</b>	Shimano Deore M6100 12v
<b>FRENOS</b>	Shimano MT401/MT420 4 Pistones
<b>CAMBIO</b>	Shimano SLX M7100 12V
<b>PLATO</b>	Shimano CRE70-12 165mm 36T
<b>CADENA</b>	Shimano Deore M-6100 12v
<b>PIÑÓN</b>	Shimano Deore M6100 12v 10/51T
<b>BUJE DEL.</b>	Shimano MT400
<b>BUJE TRA.</b>	Shimano MT410
<b>LLANTA</b>	Llantas aluminio doble pared
<b>CUBIERTAS</b>	Schwalbe 29"X2,35 Smart Sam
<b>SILLÍN</b>	Selle Royal Lift
<b>TIJA SILLÍN</b>	Telescopica Aluminio 30,9 mm
<b>MANILLAR</b>	WRC Aluminio 35mm
<b>POTENCIA</b>	WRC Aluminio 35mm
<b>DIRECCIÓN</b>	A-head Tapered
<b>MOTOR</b>	Shimano DU-E7000 60Nm, 250W
<b>BATERÍA</b>	Shimano BT-E8036 630Wh (36v 17,4Ah)
<b>CYCLE COMPUTER</b>	Shimano SC-E7000
<b>CARGADOR</b>	Shimano E6002



	SM	MD	LA	XL
<b>ST (mm)</b>	400	440	480	520
<b>TT (mm)</b>	630	630	630	635
<b>HT (mm)</b>	120	120	120	120
<b>RC (mm)</b>	475	475	475	475
<b>BB (mm)</b>	25	25	25	25
<b>WB (mm)</b>	1237	1237	1237	1242
<b>REACH (mm)</b>	466,6	466,6	466,6	471,6
<b>STACK (mm)</b>	610	610	610	610
<b>Ha (°)</b>	67°	67°	67°	67°
<b>Sa (°)</b>	71,4°	71,4°	71,4°	71,4°



E-BIKE



SHIMANO



M T B



AI  
6061



29"



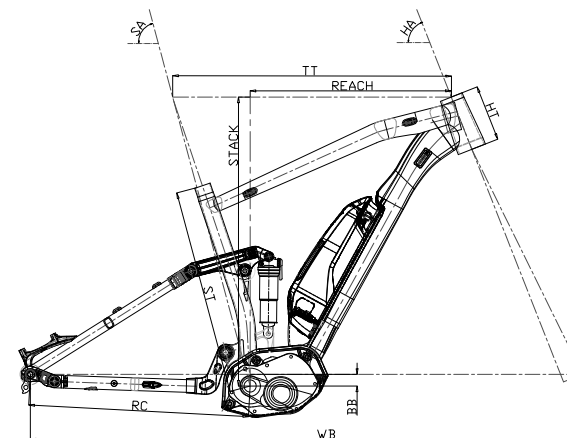
\*Fotografía Frost EP8

# SHAKE



## 29" ALUMINIO

<b>CUADRO</b>	29" Aluminio 6061, WRC SHAKE, Bateria semi-Integrada 142x12mm
<b>HORQUILLA</b>	Suntour XCR34 RL, 130mm Air Spring 15x110mm
<b>SUSPENSIÓN TRASERA</b>	Suntour Raidon LO 165X38
<b>MANETAS</b>	Shimano Deore M5100 11v
<b>FRENOS</b>	Shimano MT401/MT420 4 Pistones
<b>CAMBIO</b>	Shimano Deore M5100
<b>PLATO</b>	Shimano CRE80 170mm 34T
<b>CADENA</b>	KMC e11S 11v
<b>PIÑÓN</b>	Shimano Deore M5100 11/51T
<b>BUJE DEL.</b>	Shimano MT400
<b>BUJE TRA.</b>	Shimano MT400
<b>LLANTA</b>	Llantas aluminio doble pared
<b>CUBIERTAS</b>	29x2,25 Nobby Nic
<b>SILLÍN</b>	Selle Royal Lift
<b>TIJA SILLÍN</b>	Aluminio SP-242, 31,6mm
<b>MANILLAR</b>	WRC Aluminio 31,8mm
<b>POTENCIA</b>	WRC Aluminio 31,8mm
<b>DIRECCIÓN</b>	A-head Tapered
<b>MOTOR</b>	Shimano DU-E7000 60Nm, 250W
<b>BATERÍA</b>	Shimano BT-E8010 504Wh (36v 14Ah)
<b>CYCLE COMPUTER</b>	Shimano SC-E7000
<b>CARGADOR</b>	Shimano E6002



	SM	MD	LA	XL
<b>ST (mm)</b>	410	440	480	520
<b>TT (mm)</b>	580	595	610	635
<b>HT (mm)</b>	110	120	130	140
<b>RC (mm)</b>	470	470	470	470
<b>BB (mm)</b>	25	25	25	25
<b>WB (mm)</b>	1163,4	1180	1196	1195,7
<b>REACH (mm)</b>	417	429,6	442	464,6
<b>STACK (mm)</b>	608	617,3	610	636
<b>Ha (°)</b>	68,5°	68,5°	68,5°	68,5°
<b>Sa (°)</b>	75°	75°	75°	75°





E-BIKE



SHIMANO



M T B



Al 6061



29"

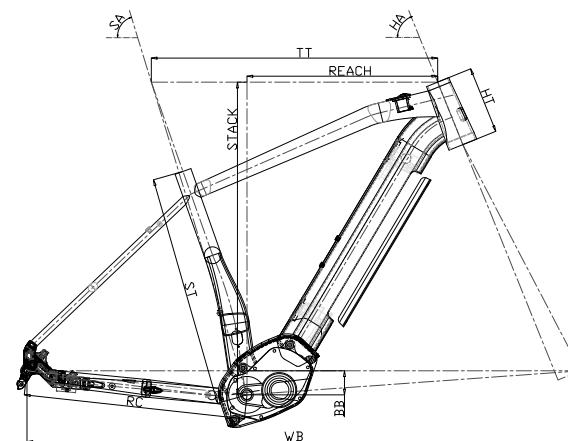


# HUNT



## 27,5" + ALUMINIO

<b>CUADRO</b>	27,5 + Aluminio WRC HUNT, Boost, 148x12mm
<b>HORQUILLA</b>	Suntour XCR32 Boost Air 100mm
<b>MANETAS</b>	Shimano Deore M6100 12v
<b>FRENOS</b>	Shimano MT401/MT420 4 Pistones
<b>CAMBIO</b>	Shimano SLX M7100 12V
<b>PLATO</b>	Shimano CRE70-12 175mm 36T
<b>CADENA</b>	Shimano Deore M-6100 12v
<b>PIÑÓN</b>	Shimano Deore M6100 12v 10/51T
<b>BUJE DEL.</b>	Shimano MT400
<b>BUJE TRA.</b>	Shimano MT410
<b>LLANTA</b>	Llantas aluminio doble pared
<b>CUBIERTAS</b>	Havok K1184 27,5"X 2,80
<b>SILLÍN</b>	Selle Royal Vivo
<b>TIJA SILLÍN</b>	WRC Aluminio 30,9mm
<b>MANILLAR</b>	WRC Aluminio 31,8mm
<b>POTENCIA</b>	WRC Aluminio 31,8mm
<b>DIRECCIÓN</b>	A-head Tapered
<b>MOTOR</b>	Shimano DU-E7000 60Nm, 250W
<b>BATERÍA</b>	Shimano BT-E8035 504Wh (36v 14Ah)
<b>CYCLE COMPUTER</b>	Shimano Junction EN100
<b>CARGADOR</b>	Shimano E6002



	MD	LA	XL
<b>ST (mm)</b>	432	483	533
<b>TT (mm)</b>	585	595	615
<b>HT (mm)</b>	140	140	140
<b>RC (mm)</b>	460	460	460
<b>BB (mm)</b>	50	50	50
<b>WB (mm)</b>	1140,5	1150,7	1171
<b>REACH (mm)</b>	386	396	416
<b>STACK (mm)</b>	650	650	650
<b>Ha (°)</b>	68°	68°	68°
<b>Sa (°)</b>	73°	70,5°	70,5°



E-BIKE



SHIMANO



M T B



27,5"



# TREMBLE



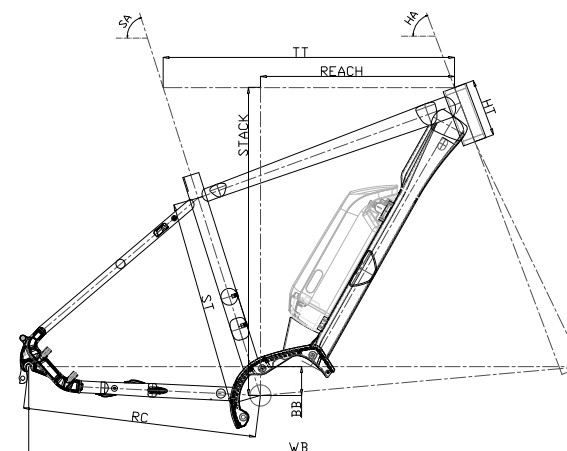
## 29" ALUMINIO

### E6100 10v

<b>CUADRO</b>	29" Aluminio 6061 WRC E7
<b>HORQUILLA</b>	Suntour XCM RL con bloqueo, recorrido 100mm
<b>MANETAS</b>	Shimano Deore M4100
<b>FRENOS</b>	Shimano disco MT200
<b>CAMBIO</b>	Shimano Deore M5120
<b>PLATO</b>	Shimano CRE61 175mm 38T
<b>CADENA</b>	KMC e10S 10v
<b>PIÑÓN</b>	Shimano DEORE M4100 11/46T
<b>BUJE DEL.</b>	Shimano TX505
<b>BUJE TRA.</b>	Shimano TX505
<b>LLANTA</b>	Llantas aluminio doble pared
<b>CUBIERTAS</b>	29x2,25 Schwalbe Rapid Rob
<b>SILLÍN</b>	Selle Royal Vivo
<b>TIJA SILLÍN</b>	Aluminio DC-1 30,4mm
<b>MANILLAR</b>	Aluminio 31,8mm
<b>POTENCIA</b>	Aluminio LCS-7116 31,8mm
<b>DIRECCIÓN</b>	A-head semi integrada 1 1/8"
<b>MOTOR</b>	Shimano DU-E6100 50Nm, 250W
<b>BATERÍA</b>	Shimano BT-E6010 418Wh (36v 11,6Ah)
<b>CYCLE COMPUTER</b>	Shimano SC-E5000
<b>CARGADOR</b>	Shimano E6002

### E6100 11v

<b>CUADRO</b>	29" Aluminio 6061 WRC E7
<b>HORQUILLA</b>	Suntour XCM RL con bloqueo, recorrido 100mm
<b>MANETAS</b>	Shimano Deore M5100
<b>FRENOS</b>	Shimano disco MT-200
<b>CAMBIO</b>	Shimano Deore M5100
<b>PLATO</b>	Shimano CRE61 175mm 38T
<b>CADENA</b>	KMC e11S 11v
<b>PIÑÓN</b>	Shimano Deore M5100 11/51T
<b>BUJE DEL.</b>	Shimano TX505
<b>BUJE TRA.</b>	Shimano TX505
<b>LLANTA</b>	Llantas aluminio doble pared
<b>CUBIERTAS</b>	29x2,25 Schwalbe Rapid Rob
<b>SILLÍN</b>	Selle Royal Vivo
<b>TIJA SILLÍN</b>	Aluminio DC-1 30,4mm
<b>MANILLAR</b>	Aluminio 31,8mm
<b>POTENCIA</b>	Aluminio LCS-7116 31,8mm
<b>DIRECCIÓN</b>	A-head semi integrada 1 1/8"
<b>MOTOR</b>	Shimano DU-E6100 50Nm, 250W
<b>BATERÍA</b>	Shimano BT-E8010 504Wh (36v 14Ah)
<b>CYCLE COMPUTER</b>	Shimano SC-E5000
<b>CARGADOR</b>	Shimano E6002



	SM	MD	LA	XL
<b>ST (mm)</b>	400	440	480	520
<b>TT (mm)</b>	590	590	605	620
<b>HT (mm)</b>	110	110	120	130
<b>RC (mm)</b>	485	485	485	485
<b>BB (mm)</b>	60	60	60	60
<b>WB (mm)</b>	1134,8	1134,8	1150,4	1165,9
<b>REACH (mm)</b>	390	390	403	415
<b>STACK (mm)</b>	630	630	640	650
<b>Ha (°)</b>	69,5°	69,5°	69,5°	69,5°
<b>Sa (°)</b>	72,5°	72,5°	72,5°	69,7°



E-BIKE



SHIMANO



M T B



Al  
6061



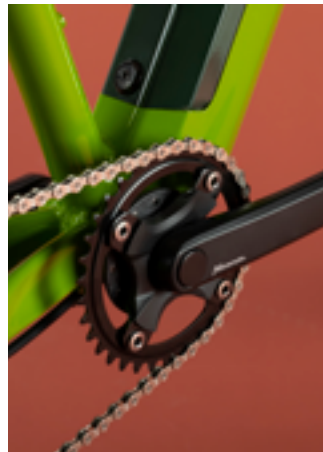
29"



\*Fotografía Tremble E6100 10v











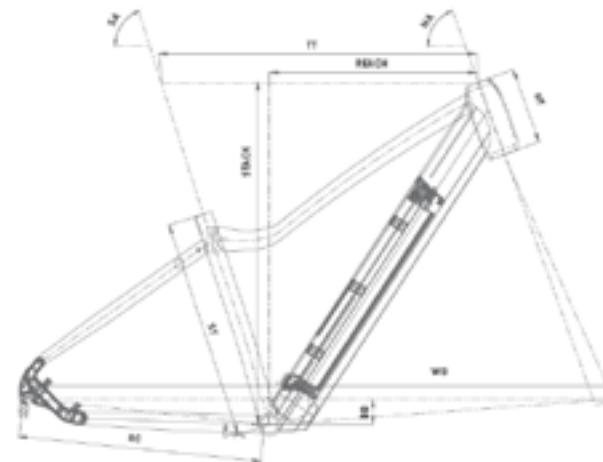
JAVA

ENJOY THE RIDE



## 29" ALUMINIO

<b>CUADRO</b>	29" Aluminio 6061, tubería hidroformada
<b>HORQUILLA</b>	Suntour XCM RL con bloqueo, recorrido 100mm
<b>MANETAS</b>	Shimano Acera M3000 9v
<b>FRENOS</b>	Shimano disco MT200
<b>CAMBIO</b>	Shimano Acera M3100 9v
<b>PLATO</b>	Miranda 170mm 34T
<b>CADENA</b>	E-BIKE 1/2" X 11/128 S9e
<b>PIÑÓN</b>	Shimano HG200 9v 11/34T
<b>BUJE DEL.</b>	Aluminio MHB20
<b>BUJE TRA.</b>	MOTOR BAFANG RM G020.250.DC
<b>LLANTA</b>	Llantas aluminio Conor
<b>CUBIERTAS</b>	29x2,25 Schwalbe Rapid Rob
<b>SILLÍN</b>	Conor Java Confort
<b>TIJA SILLÍN</b>	Aluminio SP-C207 30,4mm
<b>MANILLAR</b>	Aluminio 31,8mm
<b>POTENCIA</b>	TDS-C302-8FOV/ISO-M 31,8mm
<b>DIRECCIÓN</b>	A-head Integrada 1 1/8"
<b>MOTOR</b>	BAFANG RM G020.250.DC 250W 45 Nm
<b>BATERÍA</b>	SILION-ROCKETS 504WH 36V/14AH
<b>CARGADOR</b>	SILION ID-1-PRO 36V 2A



	SM	MD	LA	XL
<b>ST (mm)</b>	381	432	483	533
<b>TT (mm)</b>	620	620	620	63
<b>HT (mm)</b>	150	150	150	150
<b>RC (mm)</b>	475	475	475	475
<b>BB (mm)</b>	50	50	50	50
<b>WB (mm)</b>	1147	1147	1147	1157
<b>REACH (mm)</b>	408	408	408	419
<b>STACK (mm)</b>	670	670	670	670
<b>Ha (°)</b>	70°	70°	70°	70°
<b>Sa (°)</b>	72°	72°	72°	72°



E-BIKE



BAFANG



M T B



Al  
6061



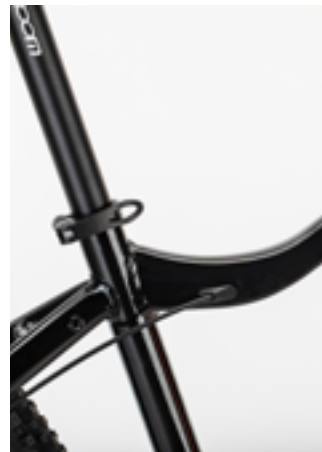
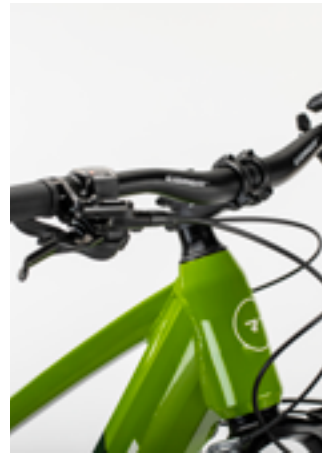
29"



# J A V A



## 29" ALUMINIO





E-BIKE



BAFANG



M T B



Al 6061



29"

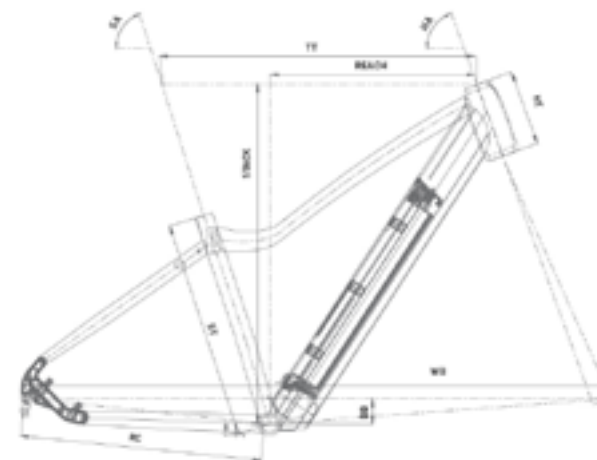


# NEPAL



## 27,5 +'' ALUMINIO

<b>CUADRO</b>	27,5" Aluminio 6061, tubería hidroformada
<b>HORQUILLA</b>	Suntour XCM RL con bloqueo, recorrido 100mm
<b>MANETAS</b>	Shimano Acera M3000 9v
<b>FRENOS</b>	Shimano disco MT200
<b>CAMBIO</b>	Shimano Acera M3100 9v
<b>PLATO</b>	Miranda 170mm 34T
<b>CADENA</b>	E-BIKE 1/2" X 11/128 S9e
<b>PIÑÓN</b>	Shimano HG200 9v 11/34T
<b>BUJE DEL.</b>	Aluminio MHB20
<b>BUJE TRA.</b>	MOTOR BAFANG RM G020.250.DC
<b>LLANTA</b>	Llantas aluminio Conor
<b>CUBIERTAS</b>	27,5"X2,25 Rapid Rob
<b>SILLÍN</b>	Conor Nepal Confort
<b>TIJA SILLÍN</b>	Aluminio SP-C207 30,4mm
<b>MANILLAR</b>	Aluminio 31,8mm
<b>POTENCIA</b>	TDS-C302-8FOV/ISO-M 31,8mm
<b>DIRECCIÓN</b>	A-head Integrada 1 1/8"
<b>MOTOR</b>	BAFANG RM G020.250.DC 250W 45 Nm
<b>BATERÍA</b>	SILION-ROCKETS 504WH 36V/14AH
<b>CARGADOR</b>	SILION ID-1-PRO 36V 2A



	SM	MD
<b>ST (mm)</b>	381	432
<b>TT (mm)</b>	615	615
<b>HT (mm)</b>	140	140
<b>RC (mm)</b>	445	445
<b>BB (mm)</b>	65	65
<b>WB (mm)</b>	1134	1134
<b>REACH (mm)</b>	428	428
<b>STACK (mm)</b>	611	611
<b>Ha (°)</b>	69°	69°
<b>Sa (°)</b>	73°	73°



E-BIKE



BAFANG



M T B



27,5"



# NEPAL



27,5 +'' ALUMINIO







E-BIKE



BAFANG



M T B



Al  
6061



27,5<sup>+</sup>

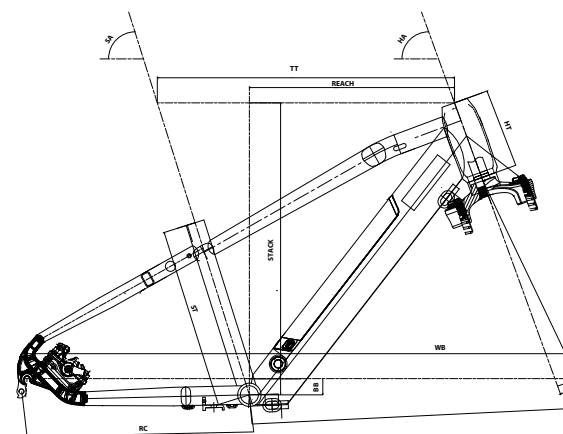


# CYCLONE



## 24" ALUMINIO

<b>CUADRO</b>	24" Aluminio 6061, tuberia hidroformada
<b>HORQUILLA</b>	Zoom 525 AMS 60mm
<b>MANETAS</b>	Shimano Acera M3000 9v
<b>FRENOS</b>	Shimano disco MT200
<b>CAMBIO</b>	Shimano Acera M3100 9v
<b>PLATO</b>	Miranda 150mm 32T
<b>CADENA</b>	E-BIKE 1/2" X 11/128 S9e
<b>PIÑÓN</b>	Shimano HG200 9v 11/36T
<b>BUJE DEL.</b>	Aluminio MHB20
<b>BUJE TRA.</b>	MOTOR BAFANG RM G020.250.DC
<b>LLANTA</b>	Llantas aluminio Conor
<b>CUBIERTAS</b>	24" x 2,25
<b>SILLÍN</b>	Conor Cyclone Confort
<b>TIJA SILLÍN</b>	Aluminio SP-C207 30,4mm
<b>MANILLAR</b>	Aluminio 31,8mm
<b>POTENCIA</b>	TDS-C342-8FOV/ISO-M 31,8mm
<b>DIRECCIÓN</b>	A-head Integrada 1 1/8"
<b>MOTOR</b>	BAFANG RM G020.250.DC 250W 45 Nm
<b>BATERÍA</b>	SILION-ROCKETS 418WH 36V/11,6AH
<b>CARGADOR</b>	SILION ID-1-PRO 36V 2A
<b>DIRECCIÓN</b>	SILION ID-1-PRO 36V 2A



<b>ST (mm)</b>	340
<b>TT (mm)</b>	560
<b>HT (mm)</b>	120
<b>RC (mm)</b>	420
<b>BB (mm)</b>	15
<b>WB (mm)</b>	1037,35
<b>REACH (mm)</b>	386,55
<b>STACK (mm)</b>	550,13
<b>Ha (°)</b>	70°
<b>Sa (°)</b>	72,3°

\*FOTOGRAFÍA NO DISPONIBLE PARA CATÁLOGO IMPRESO  
EL RESULTADO FINAL PUEDE VARIAR DE LA IMAGEN



ÍNDICE



E-BIKE



BAFANG



M T B



Al  
6061



24"

MUY PRONTO EN NUESTRA WEB

ENJOY THE RIDE



2' ▽

# E-GRAVEL

2021



WIND



50





WIND

WORLD RACE CONOR



CONOR

CONOR

WORLD RACE CONOR







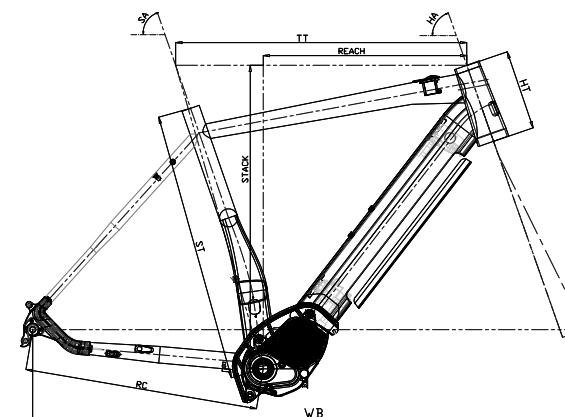
## 28" ALUMINIO

### EP8

<b>CUADRO</b>	28" Aluminio 6061, batería integrada, tubería hidroformada, 142x12mm
<b>HORQUILLA</b>	Carbon Road WRC, 100x12mm
<b>MANETAS</b>	Shimano RX810
<b>FRENOS</b>	Shimano RX810
<b>CAMBIO</b>	Shimano RX812
<b>PLATO</b>	Shimano CRE80 170mm 47T
<b>CADENA</b>	KMC e11S 11v
<b>PIÑÓN</b>	Shimano SLX M7000 11v 11/42T
<b>BUJE DEL.</b>	Shimano RS470
<b>BUJE TRA.</b>	Shimano RS470
<b>LLANTA</b>	Llantas aluminio WRC doble pared
<b>CUBIERTAS</b>	700x37C WTB Riddler
<b>SILLÍN</b>	Selle Royal Lift
<b>TIJA SILLÍN</b>	Aluminio DC-1 30,9mm
<b>MANILLAR</b>	Aluminio 31,8mm
<b>POTENCIA</b>	Aluminio 31,8mm
<b>DIRECCIÓN</b>	A-head Tapered
<b>MOTOR</b>	Shimano DU-EP800 85Nm, 250W
<b>BATERÍA</b>	Shimano BT-E8035 504Wh (36v 14Ah)
<b>CYCLE COMPUTER</b>	Shimano SC-M7000
<b>CARGADOR</b>	Shimano E6002

### EP8 RX810-R, RX815-L

<b>CUADRO</b>	28" Aluminio 6061, batería integrada, tubería hidroformada, 142x12mm
<b>HORQUILLA</b>	Carbon Road WRC, 100x12mm
<b>MANETAS</b>	Shimano RX810-R, RX815-L
<b>FRENOS</b>	Shimano RX810
<b>CAMBIO</b>	Shimano RX812
<b>PLATO</b>	Shimano CRE80 170mm 47T
<b>CADENA</b>	KMC e11S 11v
<b>PIÑÓN</b>	Shimano SLX M7000 11v 11/42T
<b>BUJE DEL.</b>	Shimano RS470
<b>BUJE TRA.</b>	Shimano RS470
<b>LLANTA</b>	Llantas aluminio WRC doble pared
<b>CUBIERTAS</b>	700x37C WTB Riddler
<b>SILLÍN</b>	Selle Royal Lift
<b>TIJA SILLÍN</b>	Aluminio DC-1 30,9mm
<b>MANILLAR</b>	Aluminio 31,8mm
<b>POTENCIA</b>	Aluminio 31,8mm
<b>DIRECCIÓN</b>	A-head Tapered
<b>MOTOR</b>	Shimano DU-EP800 85Nm, 250W
<b>BATERÍA</b>	Shimano BT-E8035 504Wh (36v 14Ah)
<b>CYCLE COMPUTER</b>	Shimano SC-EM800
<b>CARGADOR</b>	Shimano E6002



	SM 50	MD 52	LA 55	XL 58
<b>ST (mm)</b>	500	520	550	580
<b>TT (mm)</b>	560	560	575	590
<b>HT (mm)</b>	145	155	175	195
<b>RC (mm)</b>	450	450	450	450
<b>BB (mm)</b>	75	75	75	75
<b>WB (mm)</b>	1061,8	1061,8	1077	1092
<b>REACH (mm)</b>	394,6	391,5	400	408
<b>STACK (mm)</b>	574	584	603	621
<b>Ha (°)</b>	70,6°	70,6°	70,6°	70,6°
<b>Sa (°)</b>	73,9°	73,9°	73,9°	73,9°

ÍNDICE



E-BIKE



SHIMANO



GRAVEL





REV

# E-URBAN

2021



PRAGA MAN	56
PRAGA LADY	58
NIZA	60
LONDON	62



BALI	66
LOMBOK	70
MAUI	74





PRAGMA  
MAN

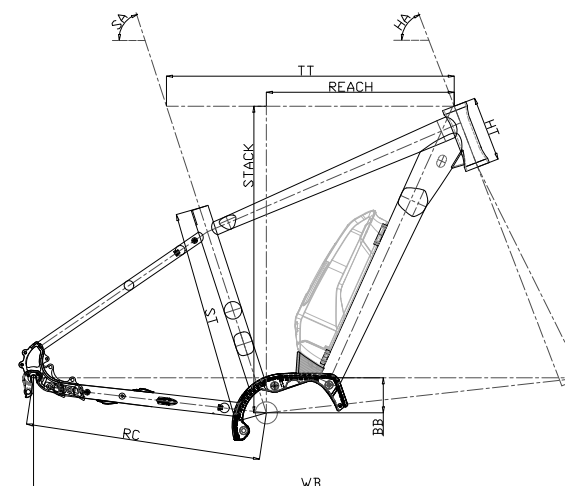
WORLD RACE CONOR

# PRAGMAN



## 28" ALUMINIO

<b>CUADRO</b>	28" Aluminio 6061 WRC PRAGA
<b>HORQUILLA</b>	Suntour NEX HLO, recorrido 50mm
<b>MANETAS</b>	Shimano Acera M3000 9v
<b>FRENOS</b>	Shimano disco MT200
<b>CAMBIO</b>	Shimano Alivio M4000 9v
<b>PLATO</b>	Samox 170mm 44T
<b>CADENA</b>	KMC e9S 9v
<b>PIÑÓN</b>	Shimano HG200 9v 11/36T
<b>BUJE DEL.</b>	Shimano TX505
<b>BUJE TRA.</b>	Shimano MT200 9s
<b>LLANTA</b>	Llantas aluminio doble pared
<b>CUBIERTAS</b>	28X1,40 Impact Streetpac
<b>SILLÍN</b>	Selle Royal Wave gel
<b>TIJA SILLÍN</b>	Aluminio SP-242 30,4 mm
<b>MANILLAR</b>	Aluminio 31,8mm
<b>POTENCIA</b>	Aluminio AS820 31.8mm
<b>DIRECCIÓN</b>	A-head semi integrada 1 1/8"
<b>MOTOR</b>	Shimano DU-E5000 40Nm, 250W
<b>BATERÍA</b>	Shimano BT-E8014 418Wh (36v 11,6Ah)
<b>CYCLE COMPUTER</b>	Shimano SC-E5000
<b>CARGADOR</b>	Shimano E6002



	SM	MD	LA
<b>ST (mm)</b>	430	450	480
<b>TT (mm)</b>	574	594	594
<b>HT (mm)</b>	130	140	150
<b>RC (mm)</b>	470	470	470
<b>BB (mm)</b>	70	70	70
<b>WB (mm)</b>	1096	1106	1116
<b>REACH (mm)</b>	373	381	388
<b>STACK (mm)</b>	612	621	630
<b>Ha (°)</b>	69°	69°	69°
<b>Sa (°)</b>	72°	72°	72°





E-BIKE



SHIMANO



AI  
6061

28"

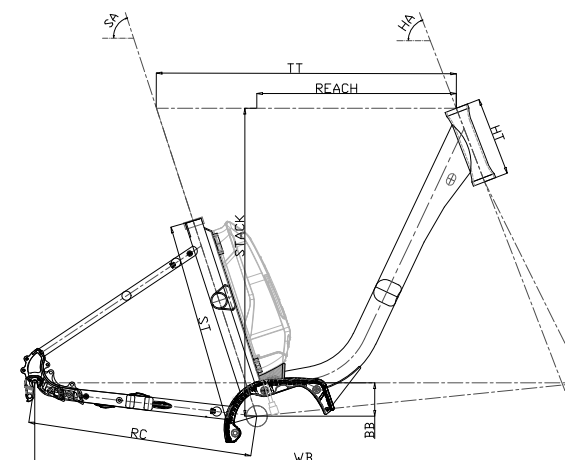


# PRAGA LADY



## 28" ALUMINIO

<b>CUADRO</b>	28" Aluminio 6061 WRC PRAGA mixto
<b>HORQUILLA</b>	Suntour NEX HLO, recorrido 50m
<b>MANETAS</b>	Shimano Acera M3000 9v
<b>FRENOS</b>	Shimano disco MT200
<b>CAMBIO</b>	Shimano Alivio M4000 9v
<b>PLATO</b>	Samox 170mm 44T
<b>CADENA</b>	KMC e9S 9v
<b>PIÑÓN</b>	Shimano HG200 9v 11/36T
<b>BUJE DEL.</b>	Shimano TX505
<b>BUJE TRA.</b>	Shimano MT200 9s
<b>LLANTA</b>	Llantas aluminio doble pared
<b>CUBIERTAS</b>	28X1,40 Impact Streetpac
<b>SILLÍN</b>	Selle Royal Wave gel
<b>TIJA SILLÍN</b>	Aluminio SP-242 30,4 mm
<b>MANILLAR</b>	Aluminio 31,8mm
<b>POTENCIA</b>	Aluminio AS820 31.8mm
<b>DIRECCIÓN</b>	A-head semi integrada 1 1/8"
<b>MOTOR</b>	Shimano DU-E5000 40Nm, 250W
<b>BATERÍA</b>	Shimano BT-E8014 418Wh (36v 11,6Ah)
<b>CYCLE COMPUTER</b>	Shimano SC-E5000
<b>CARGADOR</b>	Shimano E6002



	WM	WL
<b>ST (mm)</b>	430	450
<b>TT (mm)</b>	628	628
<b>HT (mm)</b>	165	165
<b>RC (mm)</b>	470	470
<b>BB (mm)</b>	70	70
<b>WB (mm)</b>	1151	1151
<b>REACH (mm)</b>	418	418
<b>STACK (mm)</b>	646,4	646,4
<b>Ha (°)</b>	69°	69°
<b>Sa (°)</b>	72°	72°

ÍNDICE



E-BIKE



SHIMANO



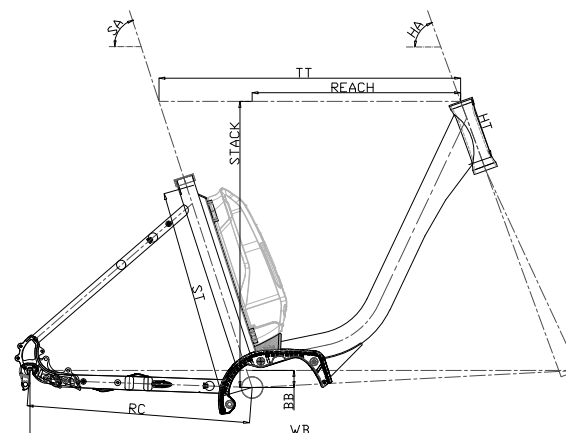
URBAN





## 26" ALUMINIO

<b>CUADRO</b>	26" Aluminio 6061 WRC NIZA
<b>HORQUILLA</b>	Suntour XCE28, recorrido 80mm
<b>MANETAS</b>	Shimano Acera M3000 9v
<b>FRENOS</b>	Shimano disco MT200
<b>CAMBIO</b>	Shimano Acera M3000 9v
<b>PLATO</b>	Samox 170mm 44T
<b>CADENA</b>	KMC e9S 9v
<b>PIÑÓN</b>	Shimano HG200 9v 11/36T
<b>BUJE DEL.</b>	Shimano TX505
<b>BUJE TRA.</b>	Shimano MT200 9s
<b>LLANTA</b>	Llantas aluminio doble pared
<b>CUBIERTAS</b>	26x1,75 Impact Streetpac
<b>SILLÍN</b>	Velo 6050
<b>TIJA SILLÍN</b>	Aluminio SP-242 30,4 mm
<b>MANILLAR</b>	Aluminio 25,4mm
<b>POTENCIA</b>	Aluminio TDS-D299N 25,4mm
<b>DIRECCIÓN</b>	A-head semi integrada 1 1/8"
<b>MOTOR</b>	Shimano DU-E5000 40Nm, 250W
<b>BATERÍA</b>	Shimano BT-E8014 418Wh (36v 11,6Ah)
<b>CYCLE COMPUTER</b>	Shimano SC-E5000
<b>CARGADOR</b>	Shimano E6002



	WM	WL
<b>ST (mm)</b>	430	450
<b>TT (mm)</b>	615	615
<b>HT (mm)</b>	150	150
<b>RC (mm)</b>	455	455
<b>BB (mm)</b>	35	35
<b>WB (mm)</b>	1120	1120
<b>REACH (mm)</b>	425,6	425,6
<b>STACK (mm)</b>	584	584
<b>Ha (°)</b>	70°	70°
<b>Sa (°)</b>	72°	72°



ÍNDICE



E-BIKE



SHIMANO



AI  
6061

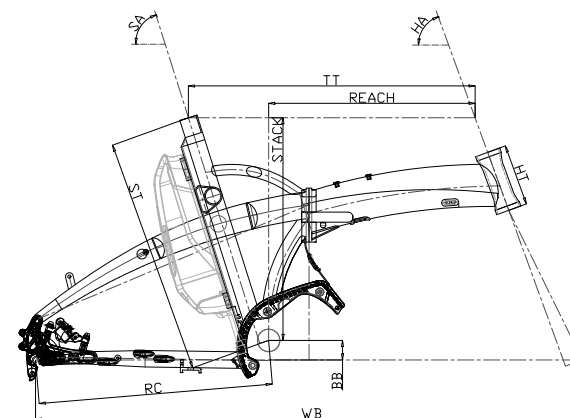
26"

# LONDON



## 20" ALUMINIO

<b>CUADRO</b>	20" Aluminio 6061 plegable
<b>HORQUILLA</b>	Horquilla rígida
<b>MANETAS</b>	Shimano M315 8v
<b>FRENOS</b>	Shimano disco MT200
<b>CAMBIO</b>	Shimano Altus M310 8v
<b>PLATO</b>	Samox 170mm 44T
<b>CADENA</b>	X8 8v
<b>PIÑÓN</b>	Shimano HG200 8v 12/32T
<b>BUJE DEL.</b>	Shimano TX505
<b>BUJE TRA.</b>	Shimano MT200 8s
<b>LLANTA</b>	Llantas aluminio doble pared
<b>CUBIERTAS</b>	20X2,125 Big Apple
<b>SILLÍN</b>	Selle Royal Wave gel
<b>TIJA SILLÍN</b>	Aluminio SP-F102 30,4 mm
<b>MANILLAR</b>	Acero 25,4mm
<b>POTENCIA</b>	Aluminio FB-D308 25,4mm plegable
<b>MOTOR</b>	Shimano DU-E5000 40Nm, 250W
<b>BATERÍA</b>	Shimano BT-E8014 418Wh (36v 11,6Ah)
<b>CYCLE COMPUTER</b>	Shimano SC-E5000
<b>CARGADOR</b>	Shimano E6002



<b>ST (mm)</b>	460
<b>TT (mm)</b>	557
<b>HT (mm)</b>	120
<b>RC (mm)</b>	455
<b>BB (mm)</b>	30
<b>WB (mm)</b>	1063,7
<b>REACH (mm)</b>	401
<b>STACK (mm)</b>	433
<b>Ha (°)</b>	70°
<b>Sa (°)</b>	72,5°



E-BIKE



SHIMANO



URBAN



AI  
6061



20''





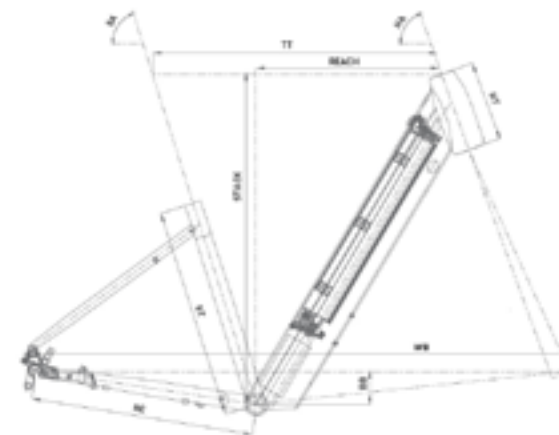






## 28" ALUMINIO

<b>CUADRO</b>	28" Aluminio 6061, batería integrada, tubería hidroformada
<b>HORQUILLA</b>	HL CH-730 AMS DISK BRAKE 700C
<b>MANETAS</b>	Shimano SL-M310-R 8v W/ OPTICAL GEAR DISPLAY
<b>FRENOS</b>	Shimano disco MT-200
<b>CAMBIO</b>	Shimano Altus M310 8v
<b>PLATO</b>	MIRANDA 170mm
<b>CADENA</b>	E-BIKE 1/2" X 3/32" S8e
<b>PIÑÓN</b>	Shimano HG200 8v 12/32T
<b>BUJE DEL.</b>	Aluminio MHB20
<b>BUJE TRA.</b>	MOTOR BAFANG RM G020.250.DC
<b>LLANTA</b>	Aluminio 700X1.87 DOBLE PARED
<b>CUBIERTAS</b>	700X38C (CST C-1777)
<b>SILLÍN</b>	Conor Bali Confort
<b>TIJA SILLÍN</b>	Aluminio SP-C208 27,2mmx300
<b>MANILLAR</b>	Aluminio 28,6mm
<b>POTENCIA</b>	TDS-C302-8FOV 28,6mm
<b>DIRECCIÓN</b>	A-head 1 1/8
<b>MOTOR</b>	BAFANG RM G020.250.DC 250W 45 Nm
<b>BATERÍA</b>	SILION-ROCKETS 504WH 36V/14AH
<b>CARGADOR</b>	SILION ID-1-PRO 36V 2A



	SM	MD	LA
<b>ST (mm)</b>	420	440	460
<b>TT (mm)</b>	575	580	585
<b>HT (mm)</b>	160	160	160
<b>RC (mm)</b>	437	446	456
<b>BB (mm)</b>	65	65	65
<b>WB (mm)</b>	1064	1069	1074
<b>REACH (mm)</b>	368	373	378
<b>STACK (mm)</b>	565	656	565
<b>Ha (°)</b>	70°	70°	70°
<b>Sa (°)</b>	72°	72°	72°



ÍNDICE



E-BIKE



BAFANG



AI  
6061

28"

# BALI



28" ALUMINIO





ÍNDICE



E-BIKE



BAFANG



URBAN

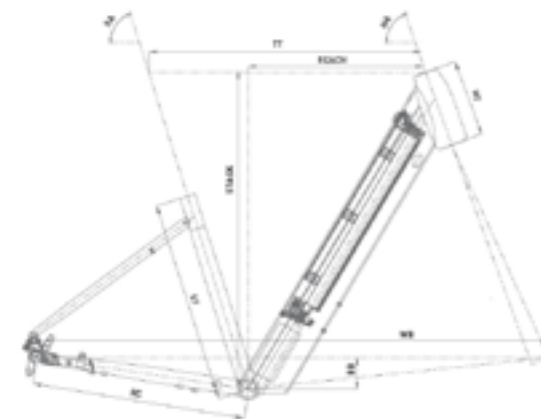


# LOMBOK



## 26" ALUMINIO

<b>CUADRO</b>	26" Aluminio 6061, batería integrada, tubería hidroformada
<b>HORQUILLA</b>	HL 187D AMS/MLO Disc
<b>MANETAS</b>	Shimano M310 8v
<b>FRENOS</b>	Shimano disco MT200
<b>CAMBIO</b>	Shimano Altus M310 8v
<b>PLATO</b>	Miranda 170mm 38T
<b>CADENA</b>	E-BIKE 1/2" X 3/32" S8e
<b>PIÑÓN</b>	Shimano HG200 8v 12/32T
<b>BUJE DEL.</b>	Aluminio MHB20
<b>BUJE TRA.</b>	MOTOR BAFANG RM G020.250.DC
<b>LLANTA</b>	Aluminio 700X1.87 DOBLE PARED
<b>CUBIERTAS</b>	26"X2,10 Victory Black
<b>SILLÍN</b>	Conor Lombok Comfort
<b>TIJA SILLÍN</b>	Aluminio SP-C208 27,2mmx300
<b>MANILLAR</b>	Aluminio 28,6mm
<b>POTENCIA</b>	TDS-C302-8FOV 28,6mm
<b>DIRECCIÓN</b>	A-head 1 1/8
<b>MOTOR</b>	BAFANG RM G020.250.DC 250W 45 Nm
<b>BATERÍA</b>	SILION-ROCKETS 504WH 36V/14AH
<b>CARGADOR</b>	SILION ID-1-PRO 36V/2A



	SM	MD
<b>ST (mm)</b>	420	440
<b>TT (mm)</b>	606	606
<b>HT (mm)</b>	160	160
<b>RC (mm)</b>	440	440
<b>BB (mm)</b>	65	65
<b>WB (mm)</b>	1098	1098
<b>REACH (mm)</b>	420	420
<b>STACK (mm)</b>	607	607
<b>Ha (°)</b>	71°	71°
<b>Sa (°)</b>	73°	73°



ÍNDICE



E-BIKE



BAFANG



AI  
6061

26"

# LOMBOK



26" ALUMINIO







ÍNDICE



E-BIKE



BAFANG



URBAN



Al  
6061



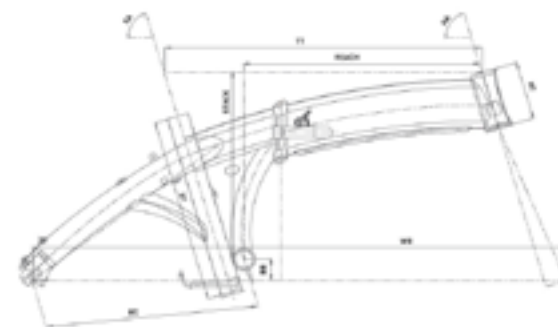
26"

# MAUI



## 20" ALUMINIO

<b>CUADRO</b>	20" Aluminio 6061 plegable
<b>HORQUILLA</b>	Horquilla rígida
<b>MANETAS</b>	Shimano Revoshift RS36 6v
<b>FRENOS</b>	Shimano disco MT200
<b>CAMBIO</b>	Shimano TY21 6v
<b>PLATO</b>	Aluminio 170mm 52T
<b>CADENA</b>	YBN D30 6v
<b>PIÑÓN</b>	Shimano TZ500 7v 14/28T
<b>BUJE DEL.</b>	Aluminio MHB20
<b>BUJE TRA.</b>	MOTOR BAFANG RM G010.250.
<b>LLANTA</b>	Llanta aluminio Conor doble pared
<b>CUBIERTAS</b>	20"X1,75 Black Swift
<b>SILLÍN</b>	Conor Maui Confort
<b>TIJA SILLÍN</b>	Aluminio MD-SP004 34,9mm
<b>MANILLAR</b>	Aluminio MD-HB16 31,8mm
<b>POTENCIA</b>	Aluminio DS-08 31,8
<b>DIRECCIÓN</b>	Acero 1 1/8
<b>MOTOR</b>	BAFANG RM G010.250.D 250W 32 Nm
<b>BATERÍA</b>	SILION 378WH PM-2 fold 36V 10.5
<b>CARGADOR</b>	SILION ID-1-PRO 36V 2A



<b>ST (mm)</b>	271
<b>TT (mm)</b>	579
<b>HT (mm)</b>	110
<b>RC (mm)</b>	400
<b>BB (mm)</b>	40
<b>WB (mm)</b>	1005
<b>REACH (mm)</b>	347
<b>STACK (mm)</b>	449
<b>Ha (°)</b>	73°
<b>Sa (°)</b>	73°



E-BIKE



BAFANG



URBAN



AI  
6061



20"



# MAUI



## 20" ALUMINIO





E-BIKE



BAFANG



URBAN



AI  
6061



20"



A high-angle, wide shot of a lush green landscape. A dark asphalt road winds through the scene, starting from the bottom right and curving towards the center. In the upper left, a large, calm lake is nestled in a valley. The hills are covered in vibrant green grass and some rocky outcrops. The lighting is bright, suggesting a sunny day. The word "ROAD" is superimposed in the center in a large, white, bold, sans-serif font.

ROAD



RUSH DISC ULTEGRA	82
RUSH DISC 105	84
VOLCANO DISC	86
SPIRIT DISC ULTEGRA	92
SPIRIT DISC 105	94
SPIRIT DISC TIAGRA	96
SPATE	98
SPATE 26"	100







RUSH DISC ULTEGRA

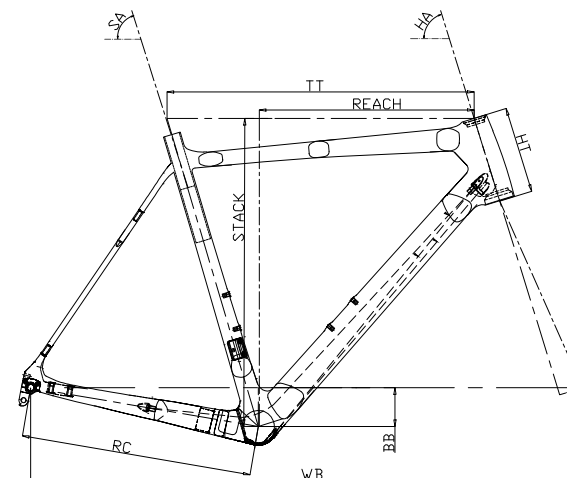
WORLD RACE CONOR

# RUSH DISC ULTEGRA



## CARBONO

<b>CUADRO</b>	Carbono UD 24T/T700 Toray, WRC Rush disco 142x12mm
<b>HORQUILLA</b>	Carbon Road disco WRC, 100x12mm
<b>MANETAS</b>	Shimano 105 R7020
<b>FRENOS</b>	Shimano 105 R7070
<b>CAMBIO</b>	Shimano 105 R7000 11v
<b>DESVIADOR</b>	Shimano 105 R7000
<b>PLATO</b>	Shimano RS510 50/34T 172,5mm
<b>CADENA</b>	Shimano HG701 11v
<b>PIÑÓN</b>	Shimano R7000 11v 11/30T
<b>BUJE DEL.</b>	Shimano RS470
<b>BUJE TRA.</b>	Shimano RS470
<b>LLANTA</b>	Alum. Mach1 Pulse 17 doble pared 32H
<b>CUBIERTAS</b>	700x25C Schwalbe Lugano
<b>SILLÍN</b>	Selle Royal Vivo
<b>TIJA SILLÍN</b>	WRC Aluminio 27,2 mm
<b>MANILLAR</b>	WRC Aluminio 31,8mm
<b>POTENCIA</b>	WRC Aluminio 31,8mm
<b>DIRECCIÓN</b>	A-head Tapered



	XS 47	SM 50	MD 53	LA 55	XL 57
<b>ST (mm)</b>	470	500	530	550	570
<b>TT (mm)</b>	515	523	544	555	575
<b>HT (mm)</b>	110	120	140	165	175
<b>RC (mm)</b>	415	415	415	417	417
<b>BB (mm)</b>	70	70	70	70	70
<b>WB (mm)</b>	979	985	966	997	1003
<b>REACH (mm)</b>	374	380	383	390	396
<b>STACK (mm)</b>	507	519	542	557	575
<b>Ha (°)</b>	71°	71,5°	72,5°	72,8°	73,7°
<b>Sa (°)</b>	74,5°	74,5°	73,5°	73,5°	73°



ROAD



TORONCA

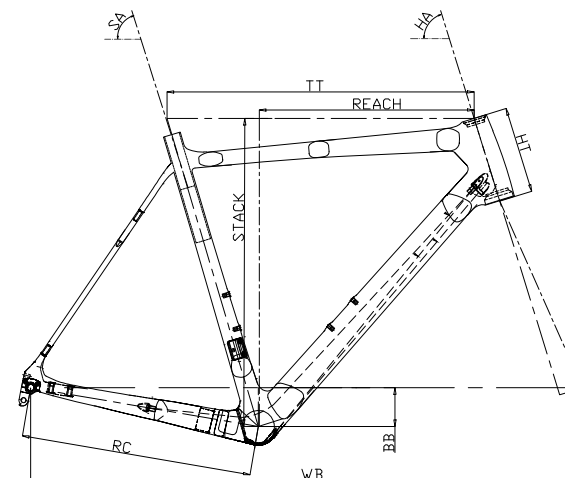


# RUSH DISC 105



## CARBONO

<b>CUADRO</b>	Carbono UD 24T/T700 Toray, WRC Rush disco 142x12mm
<b>HORQUILLA</b>	Carbon Road disco WRC, 100x12mm
<b>MANETAS</b>	Shimano 105 R7020
<b>FRENOS</b>	Shimano 105 R7070
<b>CAMBIO</b>	Shimano 105 R7000 11v
<b>DESVIADOR</b>	Shimano 105 R7000
<b>PLATO</b>	Shimano RS510 50/34T 172,5mm
<b>CADENA</b>	Shimano HG701 11v
<b>PIÑÓN</b>	Shimano R7000 11v 11/30T
<b>BUJE DEL.</b>	Shimano RS470
<b>BUJE TRA.</b>	Shimano RS470
<b>LLANTA</b>	Alum. Mach1 Pulse 17 doble pared 32H
<b>CUBIERTAS</b>	700x25C Schwalbe Lugano
<b>SILLÍN</b>	Selle Royal Vivo
<b>TIJA SILLÍN</b>	WRC Aluminio 27,2 mm
<b>MANILLAR</b>	WRC Aluminio 31,8mm
<b>POTENCIA</b>	WRC Aluminio 31,8mm
<b>DIRECCIÓN</b>	A-head Tapered



	XS 47	SM 50	MD 53	LA 55	XL 57
<b>ST (mm)</b>	470	500	530	550	570
<b>TT (mm)</b>	515	523	544	555	575
<b>HT (mm)</b>	110	120	140	165	175
<b>RC (mm)</b>	415	415	415	417	417
<b>BB (mm)</b>	70	70	70	70	70
<b>WB (mm)</b>	979	985	966	997	1003
<b>REACH (mm)</b>	374	380	383	390	396
<b>STACK (mm)</b>	507	519	542	557	575
<b>Ha (°)</b>	71°	71,5°	72,5°	72,8°	73,7°
<b>Sa (°)</b>	74,5°	74,5°	73,5°	73,5°	73°



ROAD



TIORANCA



# VOLCANO DISC



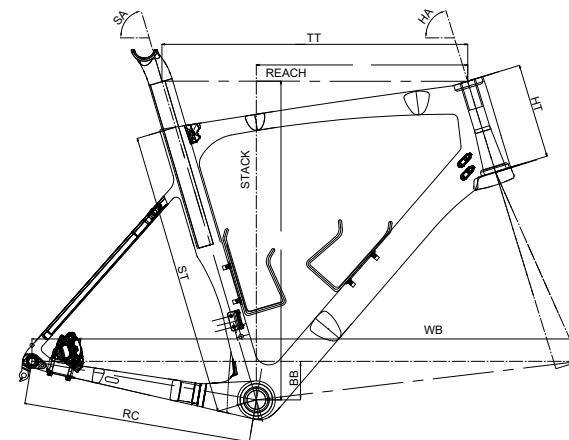
## CARBONO

### ULTEGRA

### ULTEGRA DI2

### SRAM FORCE

<b>CUADRO</b>	Carbono UD Toray 30T/T800 WRC Aero Volcano Disc 142x12mm	Carbono UD Toray 30T/T800 WRC Aero Volcano Disc 142x12mm	Carbono UD Toray 30T/T800 WRC Aero Volcano Disc 142x12mm
<b>HORQUILLA</b>	Carbon Road WRC Volcano, tubo de dirección asimétrico, 100x12mm	Carbon Road WRC Volcano, tubo de dirección asimétrico, 100x12mm	Carbon Road WRC Volcano, tubo de dirección asimétrico, 100x12mm
<b>MANETAS</b>	Shimano Ultegra Di2 8050	Shimano Ultegra R8000	Force Etap AXS D1 F900/R1700
<b>FRENOS</b>	Shimano Ultegra R8070	Shimano Ultegra R8070	Sram Force
<b>CAMBIO</b>	Shimano Ultegra Di2 8050 11v	Shimano Ultegra RD R8000 11v	Force Etap AXS D1 GLS
<b>DESVIADOR</b>	Shimano Ultegra Di2 8050	Shimano Ultegra RD R8000	Force Etap AXS D1 GLS Braze
<b>PLATO</b>	Shimano Ultegra 8000 52/36T	Shimano Ultegra 8000 52/36T	Force D1 Dub GLS 48/35T
<b>CADENA</b>	Shimano HG601 11v	Shimano HG601 11v	FORCE D1 12v
<b>PIÑÓN</b>	Shimano R7000 11v 11/28T	Shimano R7000 11v 11/28T	Vittoria Rubino 25-622 Rigid
<b>RUEDAS</b>	WRC carbon 42mm Disc	WRC carbon 42mm Disc	Sram 303 Disc
<b>CUBIERTAS</b>	Vittoria Rubino 25-622 Rigid	Vittoria Rubino Pro 25-622 Fold Brown	Vittoria Rubino 25-622 Rigid
<b>SILLÍN</b>	Selle San Marco Aspide	Selle San Marco Aspide	Selle San Marco Aspide
<b>TIJA SILLÍN</b>	WRC Volcano	WRC Volcano	WRC Volcano
<b>MANILLAR</b>	MANILLAR WRC	MANILLAR WRC	MANILLAR WRC
<b>POTENCIA</b>	ALUM. WRC ACR CDS 833	ALUM. WRC ACR CDS 833	ALUM. WRC ACR CDS 833
<b>DIRECCIÓN</b>	Token 1,5 ACR	Token 1,5 ACR	Token 1,5 ACR
<b>OPCIONES</b>	- Ruedas WRC carbon 60mm Disc - Cockpit WRC Inetgrado	- Ruedas WRC carbon 60mm Disc - Cockpit WRC Inetgrado	- Cockpit WRC Inetgrado



	XS 48	SM 51	MD 54	LA 57	XL 60
<b>ST (mm)</b>	450	480	510	540	570
<b>TT (mm)</b>	515	536	548	565	587
<b>HT (mm)</b>	130	150	170	195	220
<b>RC (mm)</b>	408	408	408	408	408
<b>BB (mm)</b>	69	69	69	69	69
<b>WB (mm)</b>	977	980	981,7	991	1010
<b>REACH (mm)</b>	378	378,2	379	385	397
<b>STACK (mm)</b>	529	550	571	597	621
<b>HA (°)</b>	71,5°	72,5°	73°	73,5°	73,5°
<b>SA (°)</b>	75°	74°	73,5°	73,25°	73°

#### RECOMENDACIÓN DE TALLAS VOLCANO

167-173	174-179	180-186	187-194
SM/51	MD/54	LA/57	XL/60
SM/48	MD/51	LA/54	XL/57



ROAD



TORONTO



# VOLCANO DISC



CARBONO







\*Fotografía Volcano con Cockpit WRC Inetgrado



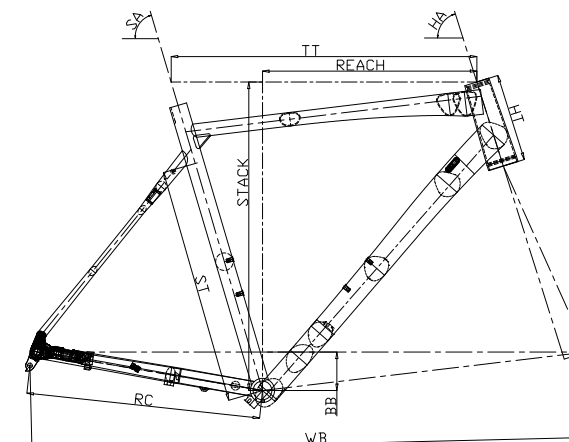


# SPIRIT DISC ULTEGRA



## ALUMINIO

<b>CUADRO</b>	Aluminio 6061 tubería conificada, pipa de dirección cónica
<b>HORQUILLA</b>	Carbon Road WRC
<b>MANETAS</b>	Shimano Ultegra R8020
<b>FRENOS</b>	Shimano Ultegra R8070
<b>CAMBIO</b>	Shimano Ultegra R8000 11v
<b>DESVIADOR</b>	Shimano 105 R7000
<b>PLATO</b>	Shimano RS510 50/34T 172,5mm
<b>CADENA</b>	KMC X11e
<b>PIÑÓN</b>	Shimano R7000 11v 11/30T
<b>BUJE DEL.</b>	Shimano RS470
<b>BUJE TRA.</b>	Shimano RS470 11v
<b>LLANTA</b>	Llantas aluminio doble pared
<b>CUBIERTAS</b>	700X28C Schwalbe Lugano
<b>SILLÍN</b>	Selle Royal Vivo
<b>TIJA SILLÍN</b>	Aluminio SP-242, 27,2mm
<b>MANILLAR</b>	WRC Aluminio CR22 31,8mm
<b>POTENCIA</b>	WRC Aluminio AS-007 31.8mm
<b>DIRECCIÓN</b>	A-head Integrada



	XS 47.5	SM 52	MD 54	LA 56	XL 58
<b>ST (mm)</b>	475	520	540	560	580
<b>TT (mm)</b>	545	550	555	570	585
<b>HT (mm)</b>	120	140	160	180	200
<b>RC (mm)</b>	415	415	415	415	415
<b>BB (mm)</b>	70	70	70	70	70
<b>WB (mm)</b>	1001	1002	998	1013	1017,5
<b>REACH (mm)</b>	400	395	382,6	398	402
<b>STACK (mm)</b>	520	539	560	579	600
<b>Ha (°)</b>	72°	72°	72,5°	72,5°	73°
<b>Sa (°)</b>	74,5°	74°	73,5°	73,5°	73°

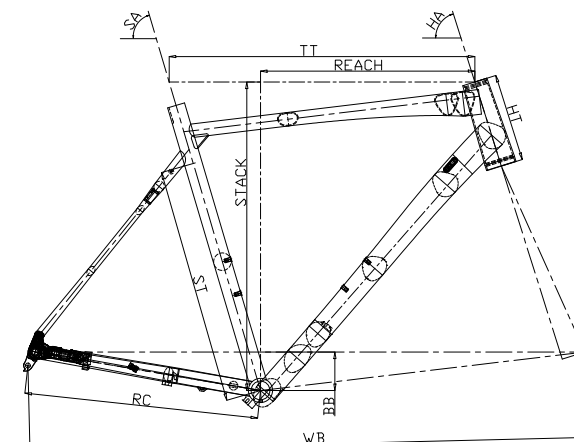


# SPIRIT DISC 105



## ALUMINIO

<b>CUADRO</b>	Aluminio 6061 tubería conificada, pipa de dirección cónica
<b>HORQUILLA</b>	Carbon Road WRC
<b>MANETAS</b>	Shimano 105 R7020
<b>FRENOS</b>	Shimano 105 R7070
<b>CAMBIO</b>	Shimano 105 R7000 11v
<b>DESVIADOR</b>	Shimano 105 R7000
<b>PLATO</b>	Shimano RS510 50/34T 172,5mm
<b>CADENA</b>	KMC X11e
<b>PIÑÓN</b>	Shimano R7000 11v 11/30T
<b>BUJE DEL.</b>	Shimano RS470
<b>BUJE TRA.</b>	Shimano RS470 11v
<b>LLANTA</b>	Llantas aluminio doble pared
<b>CUBIERTAS</b>	700X28C Schwalbe Lugano
<b>SILLÍN</b>	Selle Royal Vivo
<b>TIJA SILLÍN</b>	Aluminio SP-242, 27,2mm
<b>MANILLAR</b>	WRC Aluminio CR22 31,8mm
<b>POTENCIA</b>	WRC Aluminio AS-007 31.8mm
<b>DIRECCIÓN</b>	A-head Integrada



	XS 47.5	SM 52	MD 54	LA 56	XL 58
<b>ST (mm)</b>	475	520	540	560	580
<b>TT (mm)</b>	545	550	555	570	585
<b>HT (mm)</b>	120	140	160	180	200
<b>RC (mm)</b>	415	415	415	415	415
<b>BB (mm)</b>	70	70	70	70	70
<b>WB (mm)</b>	1001	1002	998	1013	1017,5
<b>REACH (mm)</b>	400	395	382,6	398	402
<b>STACK (mm)</b>	520	539	560	579	600
<b>Ha (°)</b>	72°	72°	72,5°	72,5°	73°
<b>Sa (°)</b>	74,5°	74°	73,5°	73,5°	73°

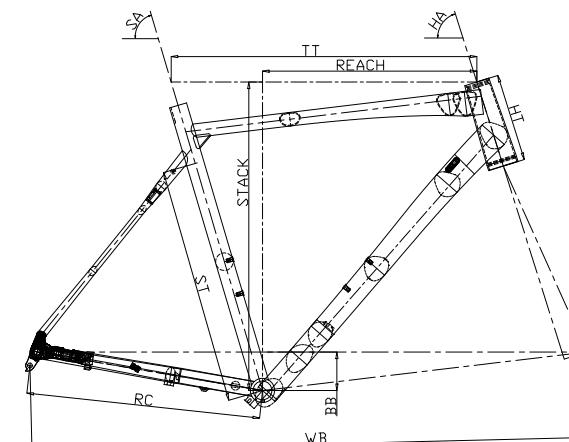


# SPIRIT DISC TIAGRA



## ALUMINIO

<b>CUADRO</b>	Aluminio 6061 tubería conificada, pipa de dirección cónica
<b>HORQUILLA</b>	Carbon Road WRC
<b>MANETAS</b>	Shimano Tiagra 4720
<b>FRENOS</b>	Shimano Tiagra 4770
<b>CAMBIO</b>	Shimano Tiagra 4700 10v
<b>DESVIADOR</b>	Shimano Tiagra 4700 10v
<b>PLATO</b>	Shimano Tiagra 4700 50/34T 170mm
<b>CADENA</b>	KMC X10e
<b>PIÑÓN</b>	Shimano HG500 10v 12/28T
<b>BUJE DEL.</b>	Shimano RS470
<b>BUJE TRA.</b>	Shimano RS470 10v
<b>LLANTA</b>	Llantas aluminio doble pared
<b>CUBIERTAS</b>	700X28C Schwalbe Lugano
<b>SILLÍN</b>	Selle Royal Vivo
<b>TIJA SILLÍN</b>	Aluminio SP-242, 27,2mm
<b>MANILLAR</b>	WRC Aluminio CR22 31,8mm
<b>POTENCIA</b>	WRC Aluminio AS-007 31.8mm
<b>DIRECCIÓN</b>	A-head Integrada



	XS 47.5	SM 52	MD 54	LA 56	XL 58
<b>ST (mm)</b>	475	520	540	560	580
<b>TT (mm)</b>	545	550	555	570	585
<b>HT (mm)</b>	120	140	160	180	200
<b>RC (mm)</b>	415	415	415	415	415
<b>BB (mm)</b>	70	70	70	70	70
<b>WB (mm)</b>	1001	1002	998	1013	1017,5
<b>REACH (mm)</b>	400	395	382,6	398	402
<b>STACK (mm)</b>	520	539	560	579	600
<b>Ha (°)</b>	72°	72°	72,5°	72,5°	73°
<b>Sa (°)</b>	74,5°	74°	73,5°	73,5°	73°

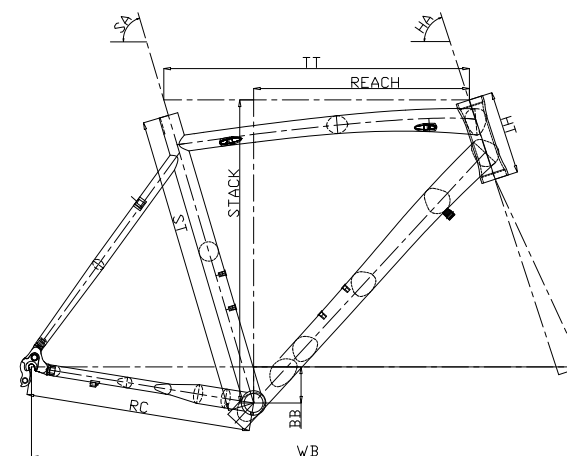






## ALUMINIO

<b>CUADRO</b>	Aluminio 6061
<b>HORQUILLA</b>	Horquilla aluminio rigida
<b>MANETAS</b>	Shimano R3000
<b>FRENOS</b>	Shimano R3000
<b>CAMBIO</b>	Shimano R3000
<b>DESVIADOR</b>	Shimano R3000
<b>PLATO</b>	Acero 50/34T 170mm
<b>CADENA</b>	KMC X9 9v
<b>PIÑÓN</b>	Shimano HG50 9v 11/30T
<b>BUJE DEL.</b>	KT-GP5F
<b>BUJE TRA.</b>	KT-GR6R
<b>LLANTA</b>	Llantas aluminio WRC doble pared
<b>CUBIERTAS</b>	700X25C Mitas Syrinx
<b>SILLÍN</b>	DDK
<b>TIJA SILLÍN</b>	Aluminio SP-242, 31,6mm
<b>MANILLAR</b>	WRC Aluminio 31,8mm
<b>POTENCIA</b>	WRC Aluminio 31,8mm
<b>DIRECCIÓN</b>	A-head semi integrada 1 1/8"



	XS 47.5	SM 52	MD 54	LA 56	XL 58
<b>ST (mm)</b>	475	520	540	560	580
<b>TT (mm)</b>	532	545	550	565	590
<b>HT (mm)</b>	120	150	150	175	190
<b>RC (mm)</b>	405	405	405	405	405
<b>BB (mm)</b>	65	65	65	65	65
<b>WB (mm)</b>	991,4	991,4	991,8	997,4	1000
<b>REACH (mm)</b>	390	384	388	395	398,5
<b>STACK (mm)</b>	514	544	545,5	573	589
<b>Ha (°)</b>	71°	71,5°	72°	73°	73,5°
<b>Sa (°)</b>	74,5°	73,5°	73,5°	73,5°	72°



ROAD

AI  
6061

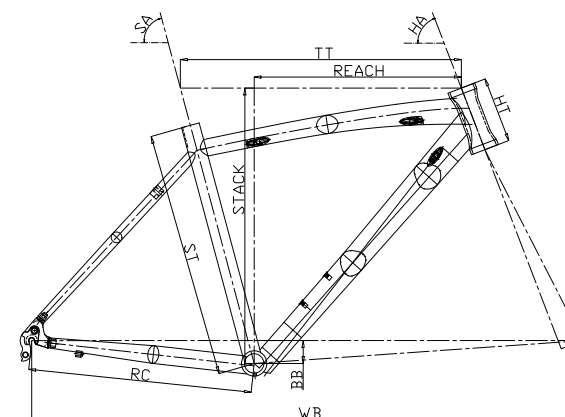


# SPATE 26"



## 26" ALUMINIO

<b>CUADRO</b>	Aluminio 6061
<b>HORQUILLA</b>	Horquilla rígida
<b>MANETAS</b>	Shimano R3000
<b>FRENOS</b>	Shimano R3000
<b>CAMBIO</b>	Shimano R3000
<b>DESVIADOR</b>	Shimano R3000
<b>PLATO</b>	Acero 50/34T 170mm
<b>CADENA</b>	KMC X9 9v
<b>PIÑÓN</b>	Shimano HG40 9v 11/34T
<b>BUJE DEL.</b>	KT-555T
<b>BUJE TRA.</b>	KT-GR6R
<b>LLANTA</b>	Llantas aluminio WRC doble pared
<b>CUBIERTAS</b>	26"x1" Black Kontender
<b>SILLÍN</b>	DDK
<b>TIJA SILLÍN</b>	Aluminio SP-242, 27,2mm
<b>MANILLAR</b>	WRC Aluminio 31,8mm
<b>POTENCIA</b>	WRC Aluminio 31,8mm
<b>DIRECCIÓN</b>	A-head semi integrada 1 1/8"



XS 43

<b>ST (mm)</b>	430
<b>TT (mm)</b>	490
<b>HT (mm)</b>	115
<b>RC (mm)</b>	390
<b>BB (mm)</b>	40
<b>WB (mm)</b>	960,7
<b>REACH (mm)</b>	361,3
<b>STACK (mm)</b>	480,3
<b>Ha (°)</b>	69°
<b>Sa (°)</b>	75°





2' 7

# GRAVEL

2021



EOLIAN  
KALIMA

106  
110







EOLIAN

WORLD RACE CONOR



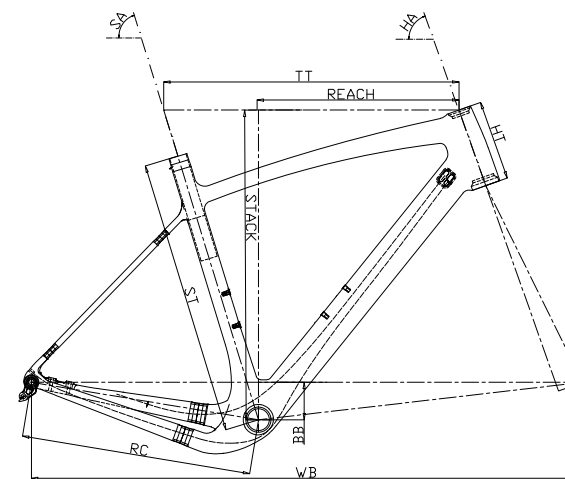
## CARBONO

### GRX600

<b>CUADRO</b>	Carbono UD 24T/T700 Toray, WRC Eolian disco 142x12mm
<b>HORQUILLA</b>	Horquilla Carbono rígida, 100x12mm
<b>MANETAS</b>	Shimano RX600
<b>FRENOS</b>	Shimano RX400
<b>CAMBIO</b>	Shimano RX812
<b>PLATO</b>	Shimano RX600 170mm 40T
<b>CADENA</b>	KMC X11S 11v
<b>PIÑÓN</b>	Shimano SLX M7000 11v 11/42T
<b>BUJE DEL.</b>	Formula RX512 12X100
<b>BUJE TRA.</b>	Formula DHT142 12X142
<b>LLANTA</b>	Llantas aluminio WRC doble pared
<b>RUEDA</b>	
<b>CUBIERTAS</b>	700x45C Riddler
<b>SILLÍN</b>	Selle Royal Lift
<b>TIJA SILLÍN</b>	Aluminio SP-DC1 31,6 mm
<b>MANILLAR</b>	Aluminio 31,8mm
<b>POTENCIA</b>	Aluminio 31,8mm
<b>DIRECCIÓN</b>	A-head Tapered

### GRX810

<b>CUADRO</b>	Carbono UD 24T/T700 Toray, WRC Eolian disco 142x12mm
<b>HORQUILLA</b>	Horquilla Carbono rígida, 100x12mm
<b>MANETAS</b>	Shimano RX810
<b>FRENOS</b>	Shimano RX810
<b>CAMBIO</b>	Shimano RX812
<b>PLATO</b>	Shimano RX810 170mm 42T
<b>CADENA</b>	KMC X11S 11v
<b>PIÑÓN</b>	Shimano SLX M7000 11v 11/42T
<b>BUJE DEL.</b>	
<b>BUJE TRA.</b>	
<b>LLANTA</b>	
<b>RUEDA</b>	Shimano RS171 700C
<b>CUBIERTAS</b>	700x45C Riddler
<b>SILLÍN</b>	Selle Royal Lift
<b>TIJA SILLÍN</b>	Aluminio SP-DC1 31,6 mm
<b>MANILLAR</b>	WRC Aluminio 31,8mm
<b>POTENCIA</b>	WRC Aluminio 31,8mm
<b>DIRECCIÓN</b>	A-head Tapered



	SM 49	MD 51,5	LA 54
<b>ST (mm)</b>	490	515	540
<b>TT (mm)</b>	536	552	568
<b>HT (mm)</b>	130	150	170
<b>RC (mm)</b>	430	430	430
<b>BB (mm)</b>	70	70	70
<b>WB (mm)</b>	1018,8	1030,3	1036,8
<b>REACH (mm)</b>	370	375	384
<b>STACK (mm)</b>	560	579	568
<b>Ha (°)</b>	70,5°	70,5°	71,5°
<b>Sa (°)</b>	73,5°	73°	73°



\*Fotografía Eolian GRX600







## ALUMINIO

### GRX RX400 2X10v

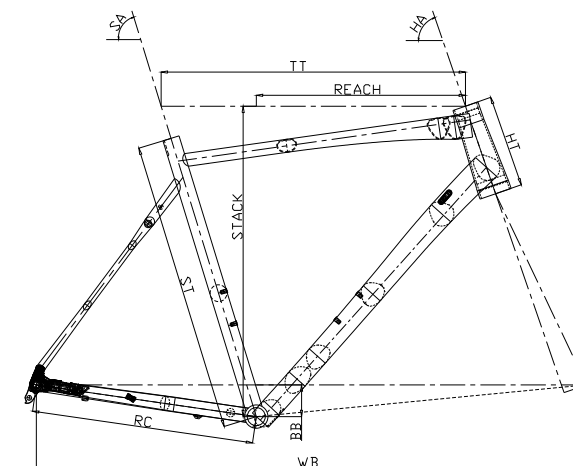
<b>CUADRO</b>	Aluminio 6061, tubería hidroformada, tapered
<b>HORQUILLA</b>	Horquilla aluminio rígida
<b>MANETAS</b>	Shimano RX400
<b>FRENOS</b>	Shimano RX400
<b>CAMBIO</b>	Shimano RX400
<b>DESVIADOR</b>	Shimano RX400
<b>PLATO</b>	Shimano RX600 172,5mm 46/30T 172,5mm
<b>CADENA</b>	KMC X10 10v
<b>PIÑÓN</b>	Shimano HG500 10v 11/34T
<b>BUJE DEL.</b>	Shimano M3050
<b>BUJE TRA.</b>	Shimano M3050
<b>LLANTA</b>	Llantas aluminio WRC doble pared
<b>CUBIERTAS</b>	700x37C WTB Riddler
<b>SILLÍN</b>	Selle Royal Vivo
<b>TIJA SILLÍN</b>	Aluminio SP-DC1 27,2 mm
<b>MANILLAR</b>	WRC Aluminio 31,8mm
<b>POTENCIA</b>	WRC Aluminio 31,8mm
<b>DIRECCIÓN</b>	A-head Tapered

### GRX RX600 11v

<b>CUADRO</b>	Aluminio 6061, tubería hidroformada, tapered, 142x12mm
<b>HORQUILLA</b>	Horquilla Carbono rígida, 100x12mm
<b>MANETAS</b>	Shimano RX600
<b>FRENOS</b>	Shimano RX400
<b>CAMBIO</b>	Shimano RX812
<b>DESVIADOR</b>	
<b>PLATO</b>	Shimano RX600 172,5mm 40T 172,5mm
<b>CADENA</b>	KMC X11S 11v
<b>PIÑÓN</b>	Shimano SLX HG7000 11v 11/42T
<b>BUJE DEL.</b>	Aluminio RX512 12X100
<b>BUJE TRA.</b>	Aluminio DHT142 12X142
<b>LLANTA</b>	Llantas aluminio WRC doble pared
<b>CUBIERTAS</b>	700x37C WTB Riddler
<b>SILLÍN</b>	Selle Royal Vivo
<b>TIJA SILLÍN</b>	Aluminio SP-DC1 27,2 mm
<b>MANILLAR</b>	WRC Aluminio 31,8mm
<b>POTENCIA</b>	WRC Aluminio 31,8mm
<b>DIRECCIÓN</b>	A-head Tapered

### GRX RX600 2x11v

<b>CUADRO</b>	Aluminio 6061, tubería hidroformada, tapered, 142x12mm
<b>HORQUILLA</b>	Horquilla Carbono rígida, 100x12mm
<b>MANETAS</b>	Shimano RX600
<b>FRENOS</b>	Shimano RX400
<b>CAMBIO</b>	Shimano RX810
<b>DESVIADOR</b>	Shimano RX600
<b>PLATO</b>	Shimano RX600 175mm 46/30T 172,5mm
<b>CADENA</b>	KMC X11S 11v
<b>PIÑÓN</b>	Shimano HG700 11v 11/34T
<b>BUJE DEL.</b>	Aluminio RX512 12X100
<b>BUJE TRA.</b>	Aluminio DHT142 12X142
<b>LLANTA</b>	Llantas aluminio WRC doble pared
<b>CUBIERTAS</b>	700x37C WTB Riddler
<b>SILLÍN</b>	Selle Royal Vivo
<b>TIJA SILLÍN</b>	Aluminio SP-DC1 27,2 mm
<b>MANILLAR</b>	WRC Aluminio 31,8mm
<b>POTENCIA</b>	WRC Aluminio 31,8mm
<b>DIRECCIÓN</b>	A-head Tapered



	SM 48	MD 52	LA 55	XL 58
<b>ST (mm)</b>	480	520	550	580
<b>TT (mm)</b>	555	560	575	590
<b>HT (mm)</b>	145	155	175	195
<b>RC (mm)</b>	420	420	420	420
<b>BB (mm)</b>	60	60	60	60
<b>WB (mm)</b>	1018,6	1024	1039,7	1055,4
<b>REACH (mm)</b>	384	386	395	404,3
<b>STACK (mm)</b>	558	568	586,5	605,5
<b>Ha (°)</b>	71°	71°	71°	71°
<b>Sa (°)</b>	73°	73°	73°	73°



\*Fotografía Kalima GRX RX600 2x11v



MTB

MTB

2021





<b>STORM</b>	<b>116</b>
<b>DARK</b>	<b>118</b>
<b>THUNDER</b>	<b>120</b>
<b>XTREM</b>	<b>122</b>
<b>SPECIAL XT</b>	<b>124</b>
<b>SPECIAL DEORE</b>	<b>126</b>

<b>SPECIAL SX</b>	<b>128</b>
<b>TEAM</b>	<b>130</b>
<b>PRO</b>	<b>134</b>
<b>COMP</b>	<b>138</b>
<b>COMP LADY</b>	<b>142</b>



<b>9500</b>	<b>148</b>
<b>8500</b>	<b>152</b>
<b>7200</b>	<b>156</b>
<b>7200 LADY</b>	<b>160</b>
<b>6700</b>	<b>162</b>
<b>6300 DISC</b>	<b>166</b>
<b>6000 DISC</b>	<b>170</b>
<b>5500</b>	<b>172</b>

<b>5400</b>	<b>176</b>
<b>5400 LADY</b>	<b>180</b>
<b>5200 DISC</b>	<b>182</b>
<b>5200</b>	<b>184</b>
<b>5200 LADY</b>	<b>188</b>





STORM

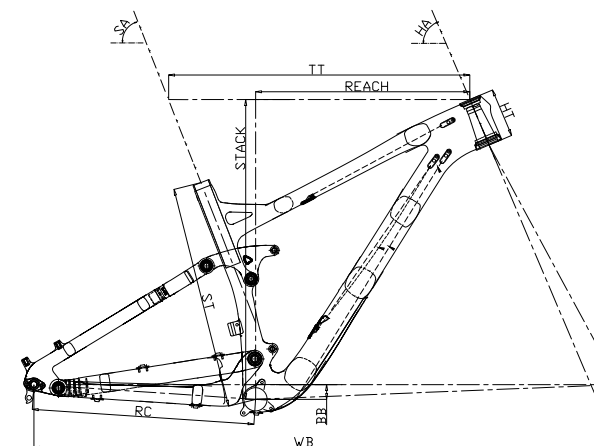
WORLD RACE CONOR

# STORM



## 29" CARBONO

<b>CUADRO</b>	29" Carbono UD 24T/T700 Toray, WRC Storm, taper, Boost, 148x12mm
<b>HORQUILLA</b>	Rock Shox Recon Silver RL 130mm Air 15x110 Boost
<b>SUSPENSIÓN TRASERA</b>	Rock Shox Monarch RL 200X51
<b>MANETAS</b>	Shimano Deore M6100 12v
<b>FRENOS</b>	Shimano Acera MT401
<b>CAMBIO</b>	Shimano SLX M7100 12V
<b>PLATO</b>	Shimano Deore M6120 12v
<b>CADENA</b>	Sram SX EAGLE
<b>PIÑÓN</b>	Shimano Deore M6100 12v
<b>BUJE DEL.</b>	Shimano MT400
<b>BUJE TRA.</b>	Shimano MT410
<b>LLANTA</b>	Llantas aluminio WRC doble pared
<b>CUBIERTAS</b>	29"X2,20 Victory Black
<b>SILLÍN</b>	Selle Royal Lift
<b>TIJA SILLÍN</b>	WRC Aluminio 30,9 mm
<b>MANILLAR</b>	WRC Aluminio 31,8mm
<b>POTENCIA</b>	WRC Aluminio 31,8mm
<b>DIRECCIÓN</b>	A-head Integrada Tapered



	SM	MD	LA
<b>ST (mm)</b>	394	453	498
<b>TT (mm)</b>	567	610	635
<b>HT (mm)</b>	90	100	110
<b>RC (mm)</b>	450	450	450
<b>BB (mm)</b>	30	30	30
<b>WB (mm)</b>	1161	1184	1208
<b>REACH (mm)</b>	416	434	455
<b>STACK (mm)</b>	598	607	635
<b>Ha (°)</b>	67°	67°	67°
<b>Sa (°)</b>	75,85°	74°	74°



29"



# DARK



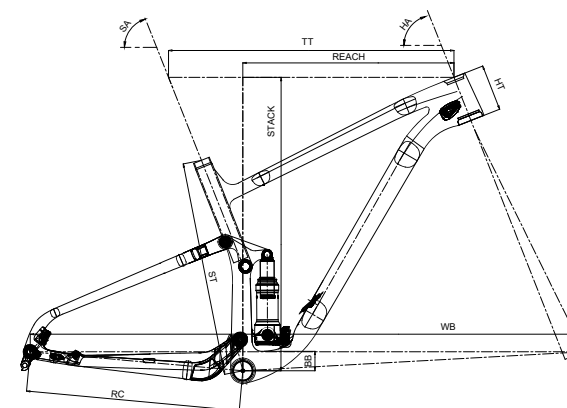
## 29" CARBONONO

### X01 AXS

### XT 12

<b>CUADRO</b>	29" Carbono UD Toray 30T/T80, WRC Dark, taper, Boost, 148x12mm
<b>HORQUILLA</b>	Rock Shox Sid SL SELECT RL 29 100 15x110 Boost
<b>SUSPENSIÓN TRASERA</b>	Rock Shox Sid Luxe Select + 165X45 100mm
<b>MANETAS</b>	Sram AXS
<b>FRENOS</b>	Shimano disco XT M8100
<b>CAMBIO</b>	Sram X01 AXS
<b>PLATO</b>	Sram X01 black DUB 175mm 34T
<b>CADENA</b>	SRAM X01 Eagle 122L
<b>PIÑÓN</b>	Sram XG 1295 10/52T
<b>RUEDAS</b>	Mavic Crossmax XL XD
<b>CUBIERTAS</b>	29"x2,25 Vittoria Barzo XCR
<b>SILLÍN</b>	Selle San Marco Shortift
<b>TIJA SILLÍN</b>	WRC Carbon 31,6mm
<b>MANILLAR</b>	WRC Aluminio 31,8mm
<b>POTENCIA</b>	WRC 31,8mm, Aluminio
<b>DIRECCIÓN</b>	A-head Integrada Tapered

29" Carbono UD Toray 30T/T80, WRC Dark, taper, Boost, 148x12mm
Rock Shox Sid SL SELECT RL 29 100 15x110 Boost
Rock Shox Sid Luxe Select + 165X45 100mm
Shimano SLX M7100
Shimano disco XT M8100
Shimano XT M8100 12v
Shimano XT M8100 175mm 34T
Shimano Deore M-6100 12v
Shimano SLX M7100 12v 10/51T
Mavic Crossmax XL MicroSpline
29"x2,25 Vittoria Barzo XCR
Selle San Marco Shortift
WRC Carbon 31,6mm
WRC Aluminio 31,8mm
WRC 31,8mm, Aluminio
A-head Integrada Tapered



	SM	MD	LA	XL
<b>ST (mm)</b>	410	440	490	540
<b>TT (mm)</b>	578,6	611,8	640,2	664,2
<b>HT (mm)</b>	95	105	120	140
<b>RC (mm)</b>	438	438	438	438
<b>BB (mm)</b>	45	45	45	45
<b>WB (mm)</b>	1159	1193	1223,8	1251,6
<b>REACH (mm)</b>	445	475	500	520
<b>STACK (mm)</b>	583	592	606,3	624,4
<b>Ha (°)</b>	77°	77°	77°	77°
<b>Sa (°)</b>	67°	67°	67°	67°



29"



# THUNDER

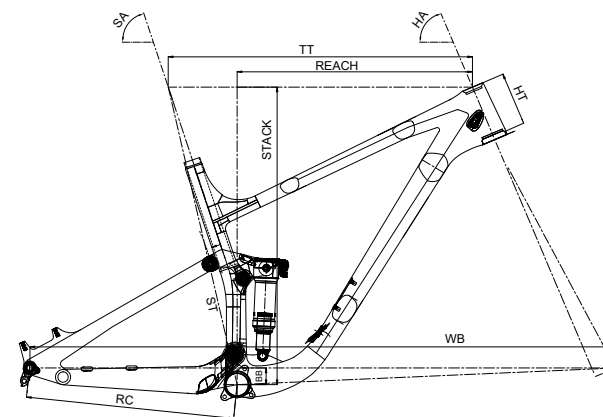


## 29" CARBONO

### SRAM X01 AXS

### XT 12

<b>CUADRO</b>	29" Carbono UD Toray 30T/T80, WRC Thunder, taper, Boost, 148x12mm	29" Carbono UD Toray 30T/T80, WRC Thunder, taper, Boost, 148x12mm
<b>HORQUILLA</b>	Rock Shox Sid Select Charger RL 120mm 15x110 Boost	Rock Shox Reba Motion RL 120mm 15x110 Boost
<b>SUSPENSIÓN TRASERA</b>	Rock Shox Sid Luxe Select + 185X50 120mm	Rock Shox Sid Luxe Select + 185X50 120mm
<b>MANETAS</b>	Sram AXS	Shimano SLX M7100
<b>FRENOS</b>	Shimano disco XT M8120	Shimano disco XT M8120
<b>CAMBIO</b>	Sram X01 AXS	Shimano XT M8100 12v
<b>PLATO</b>	Sram X01 black DUB 175mm 34T	Shimano XT M8100 175mm 34T
<b>CADENA</b>	SRAM X01 Eagle 122L	Shimano Deore M-6100 12v
<b>PIÑÓN</b>	Sram XG 1295 10/52T	Shimano SLX M7100 12v 10/51T
<b>RUEDAS</b>	Mavic Crossmax XL XD	Mavic Crossmax XL MicroSpline
<b>CUBIERTAS</b>	29"x2,25 Vittoria Barzo XCR	29"x2,25 Vittoria Barzo XCR
<b>SILLÍN</b>	Selle San Marco Shortfit	Selle San Marco Shortfit
<b>TIJA SILLÍN</b>	Tija telescópica 31.6mm L:412mm, Travel 125mm, mando remoto	Tija telescópica 31.6mm L:412mm, Travel 125mm, mando remoto
<b>MANILLAR</b>	WRC Aluminio 31,8mm	WRC Aluminio 31,8mm
<b>POTENCIA</b>	WRC 31,8mm, Aluminio	WRC 31,8mm, Aluminio
<b>DIRECCIÓN</b>	A-head Integrada Tapered	A-head Integrada Tapered



	SM	MD	LA
<b>ST (mm)</b>	400	440	480
<b>TT (mm)</b>	571	598	623
<b>HT (mm)</b>	100	105	120
<b>RC (mm)</b>	440	440	440
<b>BB (mm)</b>	35	35	35
<b>WB (mm)</b>	1190	1211	1236
<b>REACH (mm)</b>	457	476	495
<b>STACK (mm)</b>	605	610	623
<b>Ha (°)</b>	67°	67°	67°
<b>Sa (°)</b>	77°	77°	77°





29"

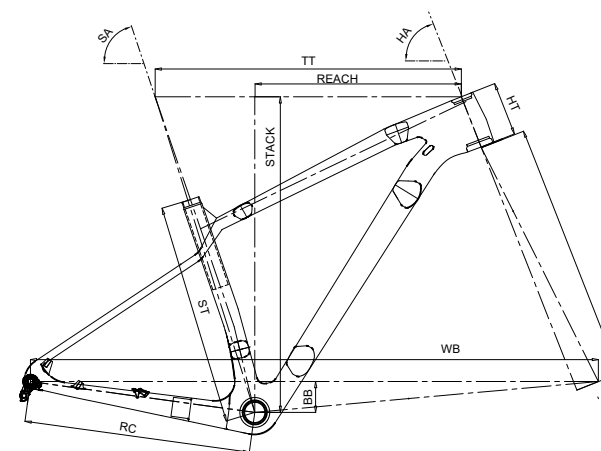


# XTREM



## 29" CARBONO

<b>CUADRO</b>	29" Carbono UD Toray 30T/T80, WRC Xtrem, taper, Boost, 148x12mm
<b>HORQUILLA</b>	Rock Shox Reba RL Boost 100mm Air 15x110 Boost
<b>MANETAS</b>	Shimano SLX M7100
<b>FRENOS</b>	Shimano disco XT M8100
<b>CAMBIO</b>	Shimano XT M8100 12v
<b>PLATO</b>	Shimano XT M8100 175mm 34T
<b>PIÑON</b>	Shimano SLX M7100 12v 10/51T
<b>CADENA</b>	Shimano M7100 SLX 12v
<b>RUEDAS</b>	Mavic Crossmax
<b>CUBIERTAS</b>	29"x2,25 Vittoria Barzo XCR
<b>SILLIN</b>	Selle San Marco Shortift
<b>TIJA DE SILLIN</b>	WRC Aluminio 31,6mm
<b>MANILLAR</b>	WRC Aluminio 31,8mm
<b>POTENCIA</b>	WRC 31,8mm, Aluminio
<b>DIRECCION</b>	A-head Integrada Tapered
<b>OPCIONES TIJA</b>	Tija telescopica 31.6mm L:412mm, Travel 125mm, mando remoto
<b>OPCIONE HORQUILLA</b>	Rock Shox Sid Boost 15X110 29", 100MM
<b>OPCIONE RUEDAS</b>	Mavic Crossmax Elite



	SM	MD	LA
<b>ST (mm)</b>	432	450	483
<b>TT (mm)</b>	595	605,7	617
<b>HT (mm)</b>	105	105	110
<b>RC (mm)</b>	440	440	440
<b>BB (mm)</b>	60	60	60
<b>WB (mm)</b>	1103,6	1114,2	1126,2
<b>REACH (mm)</b>	401,4	412	422,1
<b>STACK (mm)</b>	613,4	613	618
<b>Ha (°)</b>	68,5°	68,5°	68,5°
<b>Sa (°)</b>	72,5°	72,5°	72,5°



29"

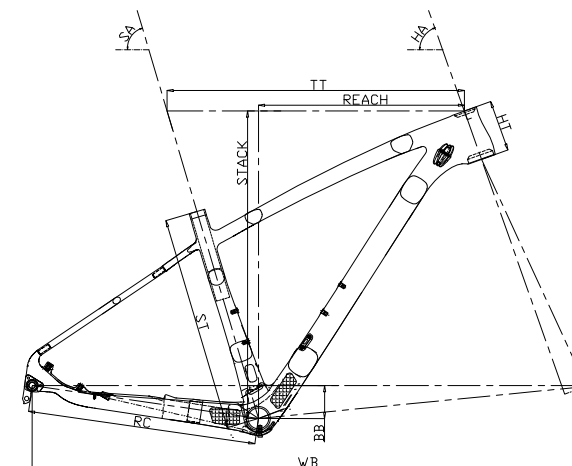


# SPECIAL XT



## 29" CARBONO

<b>CUADRO</b>	Rock Shox Reba Motion RL 100mm 15x110 Boost
<b>HORQUILLA</b>	Rock Shox Reba Motion RL 120mm 15x110 Boost
<b>MANETAS</b>	Shimano Deore M6100 12v
<b>FRENOS</b>	Shimano Acera MT401
<b>CAMBIO</b>	Shimano M8100 12v
<b>PLATO</b>	Shimano Deore XT M8120
<b>CADENA</b>	Shimano Deore M-6100 12v
<b>PIÑÓN</b>	Shimano Deore M6100 12v 10/51T
<b>BUJE DEL.</b>	Shimano MT400
<b>BUJE TRA.</b>	Shimano MT410
<b>LLANTA</b>	Llantas aluminio WRC doble pared
<b>CUBIERTAS</b>	29"X2,35 Schwalbe Smart Sam
<b>SILLÍN</b>	Selle Royal Vivo
<b>TIJA SILLÍN</b>	WRC Aluminio 31,6 mm
<b>MANILLAR</b>	WRC Aluminio 31,8mm
<b>POTENCIA</b>	WRC Aluminio 31,8mm
<b>DIRECCIÓN</b>	A-head Integrada Tapered



	SM	MD	LA
<b>ST (mm)</b>	394	445	483
<b>TT (mm)</b>	570	590	615
<b>HT (mm)</b>	90	96	111
<b>RC (mm)</b>	445	445	445
<b>BB (mm)</b>	60	60	60
<b>WB (mm)</b>	1074	1098	1118,5
<b>REACH (mm)</b>	395	411	432,7
<b>STACK (mm)</b>	607	640	615
<b>Ha (°)</b>	71°	71°	71°
<b>Sa (°)</b>	73°	73°	76,5°

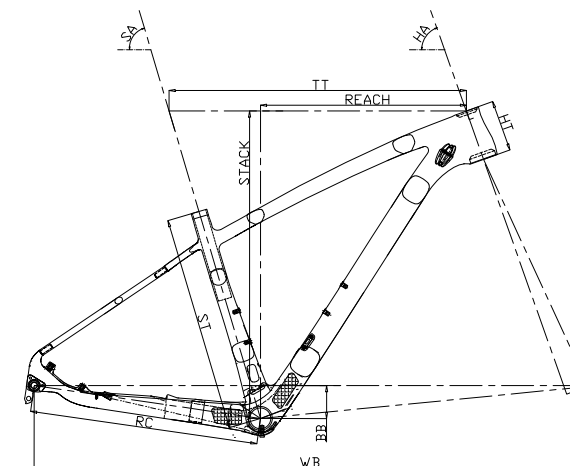


# SPECIAL DEORE



## 29" CARBONO

<b>CUADRO</b>	29" Carbono UD 24T/T700 Toray, WRC Special, taper, Boost, 148x12mm
<b>HORQUILLA</b>	Rock Shox Judy Silver TK 100mm Air 15x110 Boost
<b>MANETAS</b>	Shimano Deore M6100 12v
<b>FRENOS</b>	Shimano Acera MT401
<b>CAMBIO</b>	Shimano Deore M6100 12v
<b>PLATO</b>	Shimano Deore M6120 12v
<b>CADENA</b>	Shimano Deore M-6100 12v
<b>PIÑÓN</b>	Shimano Deore M6100 12v 10/51T
<b>BUJE DEL.</b>	Shimano MT400
<b>BUJE TRA.</b>	Shimano MT410
<b>LLANTA</b>	Llantas aluminio WRC doble pared
<b>CUBIERTAS</b>	29"X2,35 Schwalbe Smart Sam
<b>SILLÍN</b>	Selle Royal Vivo
<b>TIJA SILLÍN</b>	WRC Aluminio 31,6mm
<b>MANILLAR</b>	WRC Aluminio 31,8mm
<b>POTENCIA</b>	WRC Aluminio 31,8mm
<b>DIRECCIÓN</b>	A-head Integrada Tapered



	SM	MD	LA
<b>ST (mm)</b>	394	445	483
<b>TT (mm)</b>	570	590	615
<b>HT (mm)</b>	90	96	111
<b>RC (mm)</b>	445	445	445
<b>BB (mm)</b>	60	60	60
<b>WB (mm)</b>	1074	1098	1118,5
<b>REACH (mm)</b>	395	411	432,7
<b>STACK (mm)</b>	607	640	615
<b>Ha (°)</b>	71°	71°	71°
<b>Sa (°)</b>	73°	73°	76,5°

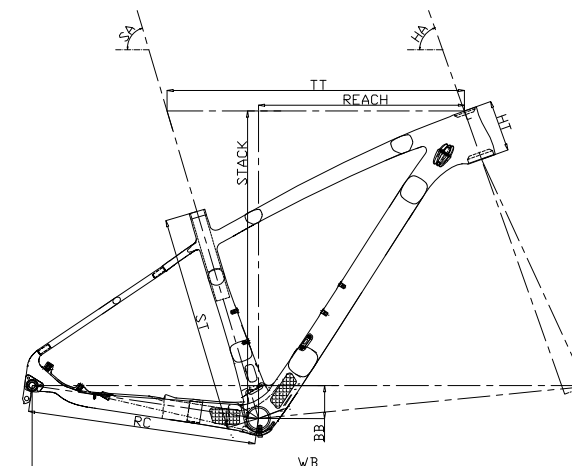


# SPECIAL SX



## 29" CARBONO

<b>CUADRO</b>	29" Carbono UD 24T/T700 Toray, WRC Special, taper, Boost, 148x12mm
<b>HORQUILLA</b>	Rock Shox Judy Silver TK 100mm Air 15x110 Boost
<b>MANETAS</b>	Sram SX EAGLE
<b>FRENOS</b>	Shimano disco MT200
<b>CAMBIO</b>	Sram SX Eagle
<b>PLATO</b>	Sram SX Eagle 175mm 32T
<b>CADENA</b>	Sram SX EAGLE
<b>PIÑÓN</b>	Sram SX EAGLE 11/50T
<b>BUJE DEL.</b>	Shimano MT400
<b>BUJE TRA.</b>	Shimano MT400
<b>LLANTA</b>	Llantas aluminio WRC doble pared
<b>CUBIERTAS</b>	29"X2,25 Schwalbe Rapid Rob
<b>SILLÍN</b>	Selle Royal Vivo
<b>TIJA SILLÍN</b>	WRC Aluminio 27,2 mm
<b>MANILLAR</b>	WRC Aluminio 31,8mm
<b>POTENCIA</b>	WRC Aluminio 31,8mm
<b>DIRECCIÓN</b>	A-head Integrada Tapered



	SM	MD	LA	XL
<b>ST (mm)</b>	394	425	475	525
<b>TT (mm)</b>	572	585	605	630
<b>HT (mm)</b>	90	100	105	110
<b>RC (mm)</b>	450	450	450	450
<b>BB (mm)</b>	65	65	65	65
<b>WB (mm)</b>	1077	1089	1100	1112
<b>REACH (mm)</b>	395	405	418	441
<b>STACK (mm)</b>	572	585	605	630
<b>Ha (°)</b>	70,5°	70,5°	71°	71°
<b>Sa (°)</b>	73,5°	73,4°	73°	73°





29"

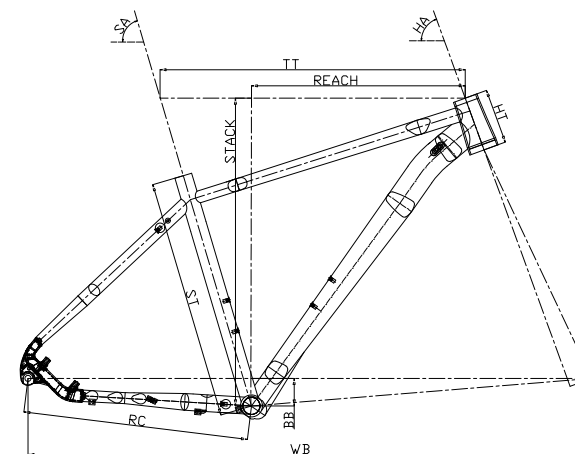


# TEAM



## 29" ALUMINIO

<b>CUADRO</b>	29" Aluminio 6061, tuberia hidroformada, tapered 142x12mm
<b>HORQUILLA</b>	Rock Shox Judy Silver TK Air 15x110mm Boost
<b>MANETAS</b>	Shimano Deore M6100 12v
<b>FRENOS</b>	Shimano disco MT201
<b>CAMBIO</b>	Shimano M8100 12v
<b>PLATO</b>	Shimano MT510 32T 170mm
<b>CADENA</b>	Shimano Deore M-6100 12v
<b>PIÑÓN</b>	Shimano Deore M6100 12v
<b>BUJE DEL.</b>	Shimano MT400BB
<b>BUJE TRA.</b>	Shimano MT410
<b>LLANTA</b>	Llantas aluminio WRC doble pared
<b>CUBIERTAS</b>	29"X2,25 Schwalbe Rapid Rob
<b>SILLÍN</b>	Selle Royal Vivo
<b>TIJA SILLÍN</b>	Aluminio SP-DC1 30,9 mm
<b>MANILLAR</b>	WRC Aluminio 31,8mm
<b>POTENCIA</b>	WRC Aluminio 31,8mm
<b>DIRECCIÓN</b>	A-head Integrada Tapered



	SM	MD	LA	XL
<b>ST (mm)</b>	410	440	480	530
<b>TT (mm)</b>	595	600	610	620
<b>HT (mm)</b>	100	110	110	120
<b>RC (mm)</b>	450	450	450	450
<b>BB (mm)</b>	55	55	55	55
<b>WB (mm)</b>	1111,7	1116,7	1126,7	1138
<b>REACH (mm)</b>	415,6	420	427	435
<b>STACK (mm)</b>	605,7	615	615	625
<b>Ha (°)</b>	70°	70°	70°	70°
<b>Sa (°)</b>	73,5°	73,5°	73,5°	73,5°



# TEAM



29" ALUMINIO



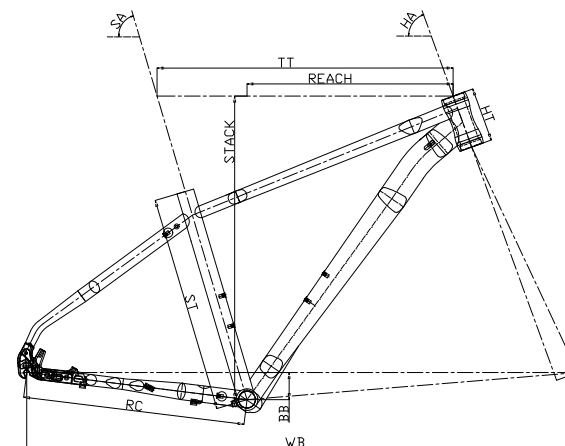


# PRO



## 29" ALUMINIO

<b>CUADRO</b>	29" Aluminio 6061
<b>HORQUILLA</b>	Rock Shox Judy Silver TK 100mm Air
<b>MANETAS</b>	Shimano Deore M6100 12v
<b>FRENOS</b>	Shimano disco MT200
<b>CAMBIO</b>	Shimano XT M8100 12v
<b>PLATO</b>	Shimano MT510 32T 170mm
<b>CADENA</b>	Shimano Deore M-6100 12v
<b>PIÑÓN</b>	Shimano Deore M6100 12v 10/51T
<b>BUJE DEL.</b>	Shimano TX505
<b>BUJE TRA.</b>	Shimano MT401BB
<b>LLANTA</b>	Llantas aluminio WRC doble pared
<b>CUBIERTAS</b>	29"X2,25 Impac Smartpac
<b>SILLÍN</b>	Selle Royal Vivo
<b>TIJA SILLÍN</b>	WRC Aluminio 30,9 mm
<b>MANILLAR</b>	WRC Aluminio 31,8mm
<b>POTENCIA</b>	WRC Aluminio 31,8mm
<b>DIRECCIÓN</b>	A-head 1 1/8



	SM	MD	LA	XL
<b>ST (mm)</b>	410	440	480	530
<b>TT (mm)</b>	595	600	610	620
<b>HT (mm)</b>	100	110	110	120
<b>RC (mm)</b>	450	450	450	450
<b>BB (mm)</b>	55	55	55	55
<b>WB (mm)</b>	1111,7	1117,2	1127,2	1137,9
<b>REACH (mm)</b>	415,6	420	430	436,5
<b>STACK (mm)</b>	605,7	615	615	625
<b>Ha (°)</b>	70°	70°	70°	70°
<b>Sa (°)</b>	73,5°	73,5°	73,5°	73,5°



# PRO



## 29" ALUMINIO





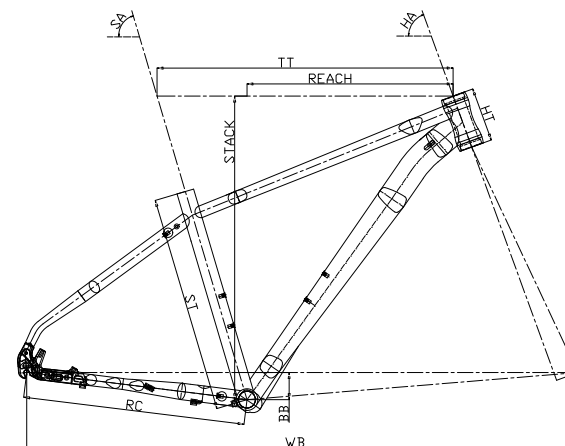


# COMP



## 29" ALUMINIO

<b>CUADRO</b>	29" Aluminio 6061
<b>HORQUILLA</b>	Rock Shox Judy TK RL 29" QR COIL 100MM
<b>MANETAS</b>	Sram SX EAGLE
<b>FRENOS</b>	Shimano disco MT200
<b>CAMBIO</b>	Sram SX Eagle
<b>PLATO</b>	Sram SX Eagle 175mm 32T
<b>CADENA</b>	Sram SX EAGLE
<b>PIÑÓN</b>	SX Eagle 11/50T
<b>BUJE DEL.</b>	Aluminio CL-51
<b>BUJE TRA.</b>	Aluminio CL-52
<b>LLANTA</b>	Llantas aluminio WRC doble pared
<b>CUBIERTAS</b>	29"X2,25 Impact Smartpac
<b>SILLÍN</b>	Selle Royal Vivo
<b>TIJA SILLÍN</b>	WRC Aluminio 30,9 mm
<b>MANILLAR</b>	WRC Aluminio 31,8mm
<b>POTENCIA</b>	WRC Aluminio 31,8mm
<b>DIRECCIÓN</b>	A-head semi integrada 1 1/8"



	SM	MD	LA	XL
<b>ST (mm)</b>	410	440	480	530
<b>TT (mm)</b>	595	600	610	620
<b>HT (mm)</b>	100	110	110	120
<b>RC (mm)</b>	450	450	450	450
<b>BB (mm)</b>	55	55	55	55
<b>WB (mm)</b>	1111,7	1117,2	1127,2	1137,9
<b>REACH (mm)</b>	415,6	420	430	436,5
<b>STACK (mm)</b>	605,7	615	615	625
<b>Ha (°)</b>	70°	70°	70°	70°
<b>Sa (°)</b>	73,5°	73,5°	73,5°	73,5°



# COMP



## 29" ALUMINIO



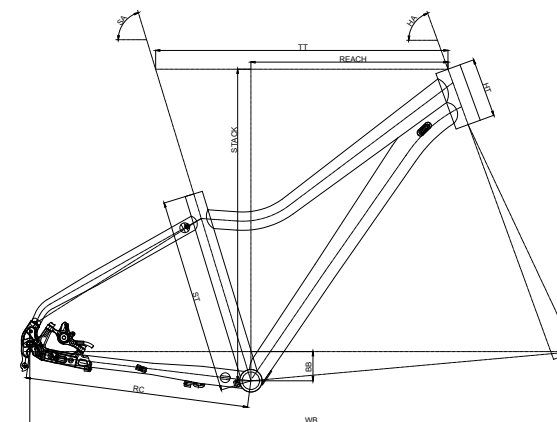


# COMP LADY



## 27,5" ALUMINIO

<b>CUADRO</b>	27,5" Aluminio 6061
<b>HORQUILLA</b>	Rock Shox Judy TK RL 27,5" QR COIL 100MM
<b>MANETAS</b>	Sram SX EAGLE
<b>FRENOS</b>	Shimano disco MT200
<b>CAMBIO</b>	Sram SX Eagle
<b>PLATO</b>	Sram SX Eagle 170mm 32T
<b>CADENA</b>	Sram SX EAGLE
<b>PIÑÓN</b>	SX Eagle 11/50T
<b>BUJE DEL.</b>	Aluminio CL-51
<b>BUJE TRA.</b>	Aluminio CL-52
<b>LLANTA</b>	Llantas aluminio WRC doble pared
<b>CUBIERTAS</b>	27.5"X2,25 Schwalbe Rapid Rob
<b>SILLÍN</b>	Selle Royal Vivo
<b>TIJA SILLÍN</b>	WRC Aluminio 31,6 mm
<b>MANILLAR</b>	WRC Aluminio 31,8mm
<b>POTENCIA</b>	WRC Aluminio 31,8mm
<b>DIRECCIÓN</b>	A-head semi integrada 1 1/8"



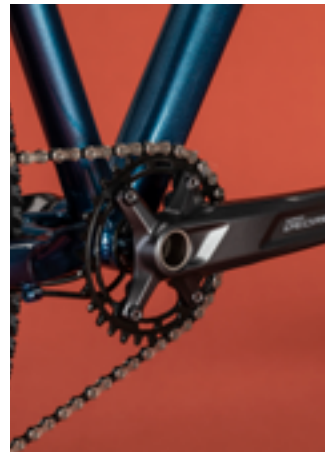
	WS	WM
<b>ST (mm)</b>	381	406
<b>TT (mm)</b>	570	588
<b>HT (mm)</b>	115	115
<b>RC (mm)</b>	435	435
<b>BB (mm)</b>	57	57
<b>WB (mm)</b>	1063	1080
<b>REACH (mm)</b>	384	402
<b>STACK (mm)</b>	608	608
<b>Ha (°)</b>	70°	70°
<b>Sa (°)</b>	73°	74°













9500

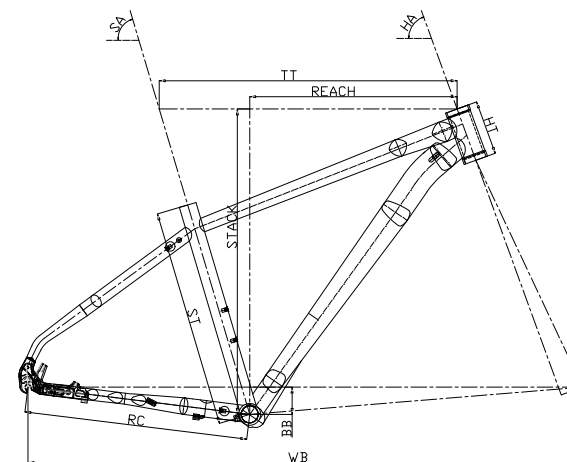
ENJOY THE RIDE

# 9500



## 29" ALUMINIO

<b>CUADRO</b>	29" Aluminio 6061
<b>HORQUILLA</b>	Suntour XCM RL con bloqueo, recorrido 100mm
<b>MANETAS</b>	Shimano Deore M5100 11v
<b>FRENOS</b>	Shimano disco MT200
<b>CAMBIO</b>	Shimano Deore M5100 11v
<b>PLATO</b>	Shimano Deore M5100 175mm 32T
<b>PIÑÓN</b>	Shimano Deore M5100 11v 11/51T
<b>BUJE DEL.</b>	Aluminio CL-51
<b>BUJE TRA.</b>	Aluminio CL-52
<b>LLANTA</b>	Llanta aluminio Conor doble pared
<b>CUBIERTAS</b>	29"X2,20 Victory Black
<b>SILLÍN</b>	Velo 1623
<b>TIJA SILLÍN</b>	Conor Aluminio 30,9 mm
<b>MANILLAR</b>	Conor Aluminio 31,8mm
<b>POTENCIA</b>	Conor Aluminio 31,8mm



	SM	MD	LA	XL
<b>ST (mm)</b>	410	440	480	530
<b>TT (mm)</b>	595	600	610	620
<b>HT (mm)</b>	100	110	110	120
<b>RC (mm)</b>	450	450	450	450
<b>BB (mm)</b>	55	55	55	55
<b>WB (mm)</b>	1111,7	1117,2	1127,2	1137,9
<b>REACH (mm)</b>	415,6	420	430	440
<b>STACK (mm)</b>	605,7	615	615	624
<b>Ha (°)</b>	70°	70°	70°	70°
<b>Sa (°)</b>	73,5°	73,5°	73,5°	73,5°



# 9500



## 29" ALUMINIO



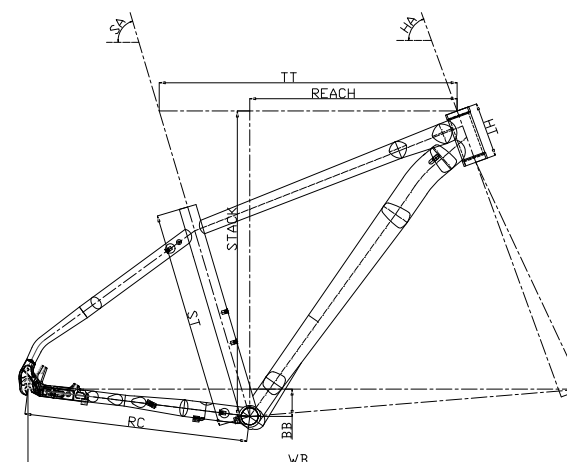


# 8500



## 29" ALUMINIO

<b>CUADRO</b>	29" Aluminio 6061
<b>HORQUILLA</b>	Suntour XCM RL con bloqueo, recorrido 100mm
<b>MANETAS</b>	Shimano Alivio M3100 9v
<b>FRENOS</b>	Shimano disco MT200
<b>CAMBIO</b>	Shimano Alivio M3100 9v
<b>DESVIADOR</b>	Shimano Altus M2020
<b>PLATO</b>	Shimano MT101 175 36/22T
<b>PIÑÓN</b>	Shimano HG200 9v 11/36T
<b>BUJE DEL.</b>	Shimano TX505
<b>BUJE TRA.</b>	Shimano TX505
<b>LLANTA</b>	Llanta aluminio Conor doble pared
<b>CUBIERTAS</b>	29"X2,20 Victory Black
<b>SILLÍN</b>	Selle Royal Shadow
<b>TIJA SILLÍN</b>	Conor Aluminio 30,9 mm
<b>MANILLAR</b>	Conor Aluminio 31,8mm
<b>POTENCIA</b>	Conor Aluminio 31,8mm



	SM	MD	LA	XL
<b>ST (mm)</b>	410	440	480	530
<b>TT (mm)</b>	595	600	610	620
<b>HT (mm)</b>	100	110	110	120
<b>RC (mm)</b>	450	450	450	450
<b>BB (mm)</b>	55	55	55	55
<b>WB (mm)</b>	1111,7	1117,2	1127,2	1137,9
<b>REACH (mm)</b>	415,6	420	430	440
<b>STACK (mm)</b>	605,7	615	615	624
<b>Ha (°)</b>	70°	70°	70°	70°
<b>Sa (°)</b>	73,5°	73,5°	73,5°	73,5°





# 8500



## 29" ALUMINIO



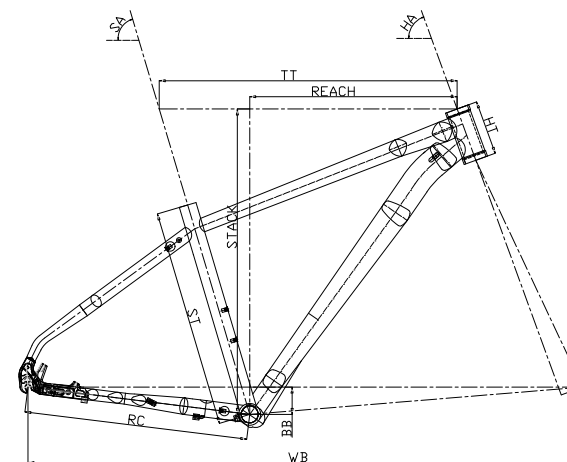


# 7200



## 29" ALUMINIO

<b>CUADRO</b>	29" Aluminio 6061
<b>HORQUILLA</b>	Suntour XCM RL con bloqueo, recorrido 100mm
<b>MANETAS</b>	Shimano M315 8v
<b>FRENOS</b>	Shimano disco MT200
<b>CAMBIO</b>	Shimano Acera M360 8v
<b>DESVIADOR</b>	Shimano Altus M315
<b>PLATO</b>	Shimano Altus M315 170mm 36/22T
<b>PIÑÓN</b>	Shimano HG31 8v 11/34T
<b>BUJE DEL.</b>	Shimano TX505
<b>BUJE TRA.</b>	Shimano TX505
<b>LLANTA</b>	Llanta aluminio Conor doble pared
<b>CUBIERTAS</b>	29"X2,20 Victory Black
<b>SILLÍN</b>	Selle Royal Shadow
<b>TIJA SILLÍN</b>	Conor Aluminio 30,9 mm
<b>MANILLAR</b>	Conor Aluminio 31,8mm
<b>POTENCIA</b>	Conor Aluminio 31,8mm



	SM	MD	LA	XL
<b>ST (mm)</b>	410	440	480	530
<b>TT (mm)</b>	595	600	610	620
<b>HT (mm)</b>	100	110	110	120
<b>RC (mm)</b>	450	450	450	450
<b>BB (mm)</b>	55	55	55	55
<b>WB (mm)</b>	1111,7	1117,2	1127,2	1137,9
<b>REACH (mm)</b>	415,6	420	430	440
<b>STACK (mm)</b>	605,7	615	615	624
<b>Ha (°)</b>	70°	70°	70°	70°
<b>Sa (°)</b>	73,5°	73,5°	73,5°	73,5°



# 7200



## 29" ALUMINIO



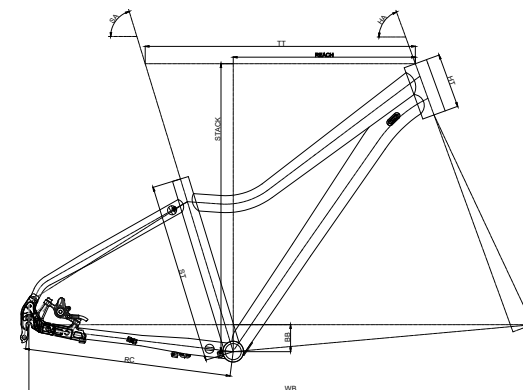


# 7200 LADY



## 27,5" ALUMINIO

<b>CUADRO</b>	27,5" Aluminio 6061
<b>HORQUILLA</b>	Suntour XCM RL con bloqueo, recorrido 100mm
<b>MANETAS</b>	Shimano M315 8v
<b>FRENOS</b>	Shimano disco MT200
<b>CAMBIO</b>	Shimano Acera M360 8v
<b>DESVIADOR</b>	Shimano Altus M315
<b>PLATO</b>	Shimano Altus M315 170mm 36/22T
<b>PIÑÓN</b>	Shimano HG31 8v 11/34T
<b>BUJE DEL.</b>	Shimano TX505
<b>BUJE TRA.</b>	Shimano TX505
<b>LLANTA</b>	Llanta aluminio Conor doble pared
<b>CUBIERTAS</b>	H-5129 27,5"x 2,20
<b>SILLÍN</b>	Selle Royal Shadow
<b>TIJA SILLÍN</b>	Aluminio SP-DC1 31,6 mm
<b>MANILLAR</b>	Aluminio 31,8mm
<b>POTENCIA</b>	Aluminio LCS-7116 31,8mm



	WS	WM
<b>ST (mm)</b>	381	406
<b>TT (mm)</b>	570	588
<b>HT (mm)</b>	115	115
<b>RC (mm)</b>	435	435
<b>BB (mm)</b>	57	57
<b>WB (mm)</b>	1063	1080
<b>REACH (mm)</b>	384	402
<b>STACK (mm)</b>	608	608
<b>Ha (°)</b>	70	70
<b>Sa (°)</b>	73	74



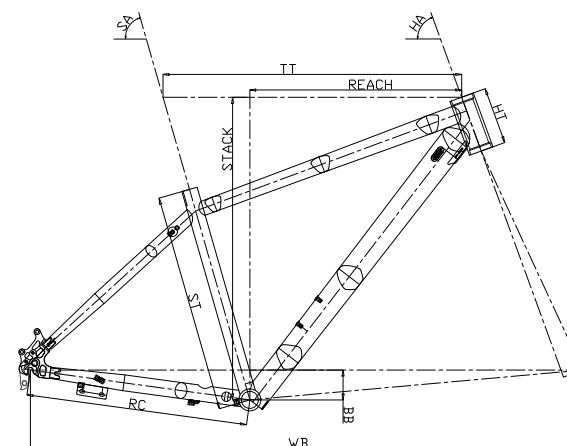


# 6700



## 29" ALUMINIO

<b>CUADRO</b>	29" Aluminio 6061
<b>HORQUILLA</b>	MD-981 RL/O con bloqueo, recorrido 100mm
<b>MANETAS</b>	Shimano M315 7v
<b>FRENOS</b>	Shimano disco MT200
<b>CAMBIO</b>	Shimano TX800 7v
<b>DESVIADOR</b>	Shimano TY500
<b>PLATO</b>	Shimano TY501 175mm 24/34/42T
<b>PIÑÓN</b>	Sunrace 7v 12/34T
<b>BUJE DEL.</b>	Aluminio A210F
<b>BUJE TRA.</b>	Aluminio MD2R
<b>LLANTA</b>	Llanta aluminio Conor doble pared
<b>CUBIERTAS</b>	29"X2,10 Victory Black
<b>SILLÍN</b>	Selle Royal Shadow
<b>TIJA SILLÍN</b>	Conor Aluminio 27,2mm
<b>MANILLAR</b>	Conor Acero 31,8mm
<b>POTENCIA</b>	Conor Aluminio 31,8mm



	SM	MD	LA	XL
<b>ST (mm)</b>	400	440	480	520
<b>TT (mm)</b>	580	600	620	630
<b>HT (mm)</b>	115	115	125	125
<b>RC (mm)</b>	445	445	445	445
<b>BB (mm)</b>	60	60	60	60
<b>WB (mm)</b>	1100,5	1109,6	1130,3	1140,4
<b>REACH (mm)</b>	407	425,6	444,5	457
<b>STACK (mm)</b>	604	608	617,6	617,5
<b>Ha (°)</b>	69°	70°	70°	70°
<b>Sa (°)</b>	74°	74°	74°	74°



# 6700



## 29" ALUMINIO



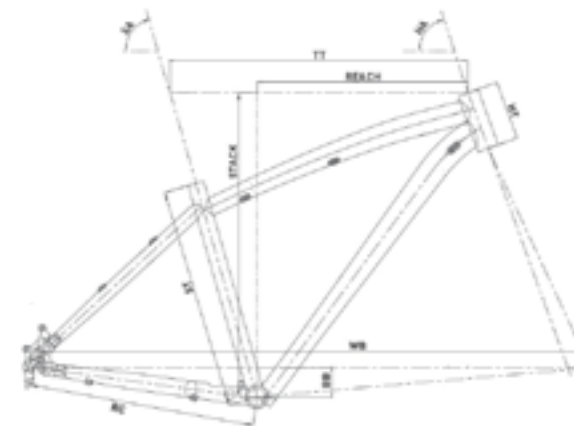


# 6300 DISC



## 27,5" ALUMINIO

<b>CUADRO</b>	27,5" Aluminio 6061
<b>HORQUILLA</b>	Zoom 389A, recorrido 60mm
<b>MANETAS</b>	Shimano M310 7v
<b>FRENOS</b>	Shimano disco MT200
<b>CAMBIO</b>	Shimano TY300 7v
<b>DESVIADOR</b>	Shimano TY300
<b>PLATO</b>	ONYX Acero 170mm 24/34/42T
<b>PIÑÓN</b>	Shimano HG200 7v 12/32T
<b>BUJE DEL.</b>	Aluminio MHB20
<b>BUJE TRA.</b>	Aluminio MHB20
<b>LLANTA</b>	Llanta aluminio Conor doble pared
<b>CUBIERTAS</b>	27.5"X2.10 VRB
<b>SILLÍN</b>	Conor MTB 6289
<b>TIJA SILLÍN</b>	Conor Aluminio 27,2mm
<b>MANILLAR</b>	Conor Acero 31,8mm
<b>POTENCIA</b>	Conor Aluminio 31,8mm
<b>DIRECCIÓN</b>	A-head



	XS	SM	MD	LA
<b>ST (mm)</b>	330	381	432	483
<b>TT (mm)</b>	560	560	560	580
<b>HT (mm)</b>	115	115	115	115
<b>RC (mm)</b>	450	450	450	450
<b>BB (mm)</b>	45	45	45	45
<b>WB (mm)</b>	1070	1070	4070	4070
<b>REACH (mm)</b>	377,21	377	377	397
<b>STACK (mm)</b>	597,88	598	598	598
<b>Ha (°)</b>	70°	70°	70°	70°
<b>Sa (°)</b>	73°	73°	73°	73°



# 6300 DISC



27,5" ALUMINIO





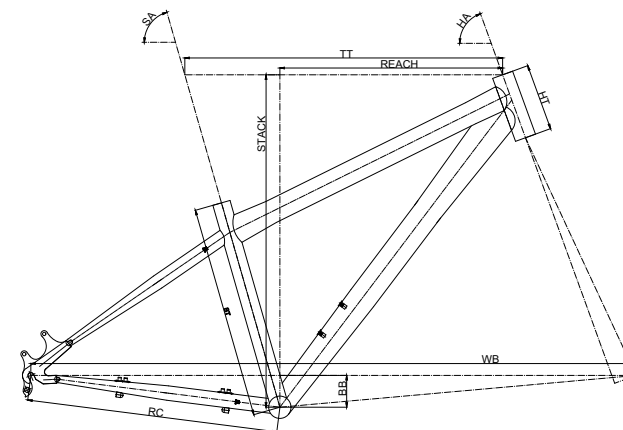


# 6000 DISC



## 27,5" ACERO

<b>CUADRO</b>	27,5" Acero MTB
<b>HORQUILLA</b>	MD-N7361 DB ML/O disco
<b>MANETAS</b>	Shimano M315 7v
<b>FRENOS</b>	Shimano disco MT200
<b>CAMBIO</b>	Shimano Alivio M3100 9s
<b>PLATO</b>	Acero con doble protector 36T 170mm
<b>PIÑÓN</b>	Shimano TZ500 7v 14/28T
<b>BUJE DEL.</b>	Acero KT-122
<b>BUJE TRA.</b>	Acero KT-122
<b>LLANTA</b>	Llanta aluminio Conor doble pared
<b>CUBIERTAS</b>	27,5"X2,10 Victory Black
<b>SILLÍN</b>	Conor MTB 5103
<b>TIJA SILLÍN</b>	Aluminio SP-242 28.6mm
<b>MANILLAR</b>	Conor Acero 25,4mm
<b>POTENCIA</b>	Conor Aluminio 25,4mm



	XS	SM	MD
<b>ST (mm)</b>	330	381	432
<b>TT (mm)</b>	550	570	580
<b>HT (mm)</b>	120	120	120
<b>RC (mm)</b>	450	450	450
<b>BB (mm)</b>	37	57	57
<b>WB (mm)</b>	1065	1085	1095
<b>REACH (mm)</b>	350	399	408,6
<b>STACK (mm)</b>	510	596	595
<b>Ha (°)</b>	70°	70°	70°
<b>Sa (°)</b>	74°	74°	74°



27,5"

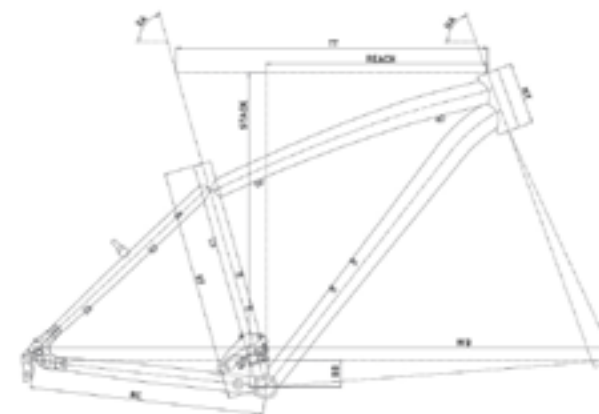


# 5500



## 29" ALUMINIO

<b>CUADRO</b>	29" Aluminio 6061
<b>HORQUILLA</b>	Zoom 389, recorrido 80mm
<b>MANETAS</b>	Shimano EF41
<b>FRENOS</b>	V-Brake aluminio
<b>CAMBIO</b>	Shimano TY300 7v
<b>DESVIADOR</b>	Shimano TY300
<b>PLATO</b>	Acero 170mm 24/34/42T
<b>PIÑÓN</b>	Shimano TZ500 7v 14/28T
<b>BUJE DEL.</b>	Aluminio MBH05
<b>BUJE TRA.</b>	Aluminio MBH05
<b>LLANTA</b>	Llanta aluminio Conor doble pared
<b>CUBIERTAS</b>	29"X2.1 VRB
<b>SILLÍN</b>	Conor 5500
<b>TIJA SILLÍN</b>	Conor Aluminio 27,2mm
<b>MANILLAR</b>	Conor Acero 31,8mm
<b>POTENCIA</b>	Conor Aluminio 31,8mm
<b>DIRECCIÓN</b>	A-head



	SM	MD	LA
<b>ST (mm)</b>	381	432	483
<b>TT (mm)</b>	570	580	580
<b>HT (mm)</b>	115	115	115
<b>RC (mm)</b>	470	480	470
<b>BB (mm)</b>	60	60	60
<b>WB (mm)</b>	1095	1105	1115
<b>REACH (mm)</b>	377	387	397
<b>STACK (mm)</b>	632	632	632
<b>Ha (°)</b>	70°	70°	70°
<b>Sa (°)</b>	73°	73°	73°



# 5500



## 29" ALUMINIO



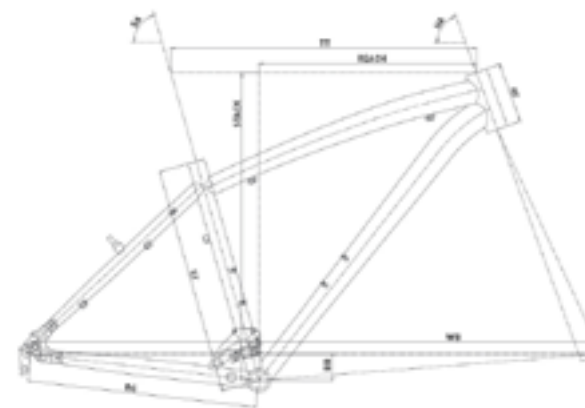


# 5400



## 27,5" ALUMINIO

<b>CUADRO</b>	27,5" Aluminio 6061
<b>HORQUILLA</b>	Zoom 389, recorrido 80mm
<b>MANETAS</b>	Shimano EF41
<b>FRENOS</b>	V-Brake aluminio
<b>CAMBIO</b>	Shimano TY300 7v
<b>DESVIADOR</b>	Shimano TY300
<b>PLATO</b>	Acero 170mm 24/34/42T
<b>PIÑÓN</b>	Shimano TZ500 7v 14/28T
<b>BUJE DEL.</b>	Aluminio MBH05
<b>BUJE TRA.</b>	Aluminio MBH05
<b>LLANTA</b>	Llanta aluminio Conor doble pared
<b>CUBIERTAS</b>	27.5"X2.1 VRB
<b>SILLÍN</b>	Conor 5400
<b>TIJA SILLÍN</b>	Conor Aluminio 27,2mm
<b>MANILLAR</b>	Conor Acero 31,8mm
<b>POTENCIA</b>	Conor Aluminio 31,8mm
<b>DIRECCIÓN</b>	A-head



	XS	SM	MD	LA
<b>ST (mm)</b>	330	381	432	483
<b>TT (mm)</b>	550	560	570	575
<b>HT (mm)</b>	115	15	115	115
<b>RC (mm)</b>	450	150	450	450
<b>BB (mm)</b>	45	45	45	45
<b>WB (mm)</b>	1060	1070	1080	1085
<b>REACH (mm)</b>	367	377	187	392
<b>STACK (mm)</b>	598	598	598	598
<b>Ha (°)</b>	70°	70°	70°	70°
<b>Sa (°)</b>	73°	73°	73°	73°





# 5400



## 27,5" ALUMINIO



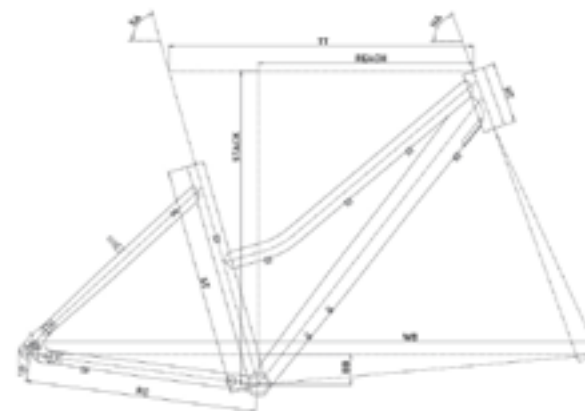


# 5400 LADY



## 27,5" ALUMINIO

<b>CUADRO</b>	27,5" Aluminio 6061
<b>HORQUILLA</b>	Zoom 389, recorrido 80mm
<b>MANETAS</b>	Shimano EF41
<b>FRENOS</b>	V-Brake aluminio
<b>CAMBIO</b>	Shimano TY300 7v
<b>DESVIADOR</b>	Shimano TY300
<b>PLATO</b>	Acero 170mm 24/34/42T
<b>PIÑÓN</b>	Shimano TZ500 7v 14/28T
<b>BUJE DEL.</b>	Aluminio MBH05
<b>BUJE TRA.</b>	Aluminio MBH05
<b>LLANTA</b>	Llanta aluminio Conor doble pared
<b>CUBIERTAS</b>	27.5"X2.1 VRB
<b>SILLÍN</b>	Conor 5400
<b>TIJA SILLÍN</b>	Conor Aluminio 27,2mm
<b>MANILLAR</b>	Conor Acero 31,8mm
<b>POTENCIA</b>	Conor Aluminio 31,8mm
<b>DIRECCIÓN</b>	A-head



	WS	WM
<b>ST (mm)</b>	330	381
<b>TT (mm)</b>	550	550
<b>HT (mm)</b>	115	115
<b>RC (mm)</b>	435	435
<b>BB (mm)</b>	57	57
<b>WB (mm)</b>	1050	1070
<b>REACH (mm)</b>	381	381
<b>STACK (mm)</b>	591	591
<b>Ha (°)</b>	70°	70°
<b>Sa (°)</b>	74°	74°



ÍNDICE

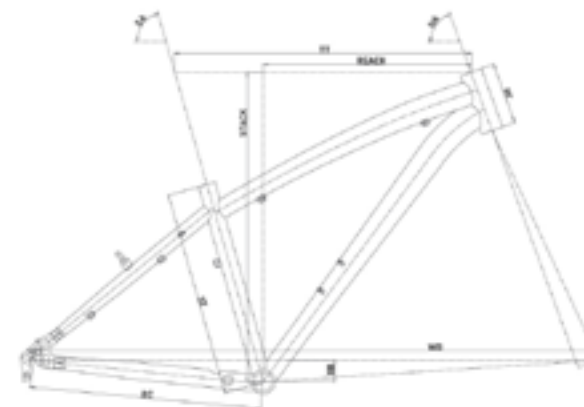


# 5200 DISC



## 26" ALUMINIO

<b>CUADRO</b>	26"Aluminio 6061
<b>HORQUILLA</b>	Zoom 389, recorrido 50mm
<b>MANETAS</b>	Shimano Revoshift RS36 7v
<b>FRENOS</b>	Shimano disco MT200
<b>CAMBIO</b>	Shimano TY300 7v
<b>DESVIADOR</b>	Shimano TY300
<b>PLATO</b>	Acero 170mm 24/34/42T
<b>PIÑÓN</b>	Shimano TZ500 7v 14/28T
<b>BUJE DEL.</b>	Aluminio MBH20
<b>BUJE TRA.</b>	Aluminio MBH04
<b>LLANTA</b>	Llanta aluminio Conor doble pared
<b>CUBIERTAS</b>	26"X1,95 VRB
<b>SILLÍN</b>	Conor 5200
<b>TIJA SILLÍN</b>	Conor Aluminio 27,2mm
<b>MANILLAR</b>	Conor Acero 31,8mm
<b>POTENCIA</b>	Conor Aluminio 31,8mm
<b>DIRECCIÓN</b>	A-head



	XS	SM
<b>ST (mm)</b>	330	381
<b>TT (mm)</b>	532	528
<b>HT (mm)</b>	115	115
<b>RC (mm)</b>	430	430
<b>BB (mm)</b>	40	40
<b>WB (mm)</b>	1034	1030
<b>REACH (mm)</b>	367	364
<b>STACK (mm)</b>	574	574
<b>Ha (°)</b>	70°	70°
<b>Sa (°)</b>	74°	74°

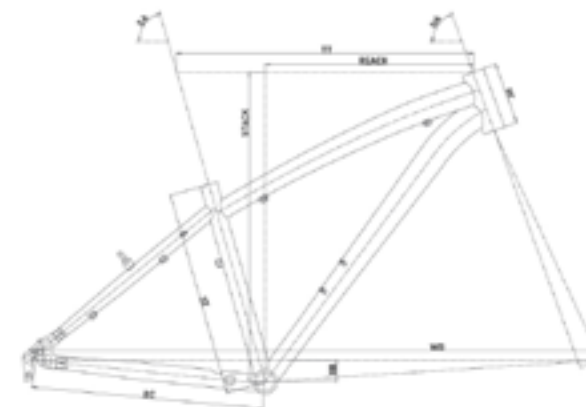


# 5200



## 26" ALUMINIO

<b>CUADRO</b>	26"Aluminio 6061
<b>HORQUILLA</b>	Zoom 389, recorrido 50mm
<b>MANETAS</b>	Shimano EF41
<b>FRENOS</b>	V-Brake aluminio
<b>CAMBIO</b>	Shimano TY300 7v
<b>DESVIADOR</b>	Shimano TY300
<b>PLATO</b>	Acero 170mm 24/34/42T
<b>PIÑÓN</b>	Shimano TZ500 7v 14/28T
<b>BUJE DEL.</b>	Aluminio MBH05
<b>BUJE TRA.</b>	Aluminio MBH05
<b>LLANTA</b>	Llanta aluminio Conor doble pared
<b>CUBIERTAS</b>	26"X1,95 VRB
<b>SILLÍN</b>	Conor 5200
<b>TIJA SILLÍN</b>	Aluminio Conor SP-208, 27,2mm
<b>MANILLAR</b>	Acero Conor Junior 600x31,8mm
<b>POTENCIA</b>	Aluminio Conor TDS-C301, Ext 60x 31,8mm
<b>DIRECCIÓN</b>	A-head semintegrada



	XS	SM
<b>ST (mm)</b>	330	381
<b>TT (mm)</b>	532	528
<b>HT (mm)</b>	115	115
<b>RC (mm)</b>	430	430
<b>BB (mm)</b>	40	40
<b>WB (mm)</b>	1034	1030
<b>REACH (mm)</b>	367	364
<b>STACK (mm)</b>	574	574
<b>Ha (°)</b>	70°	70°
<b>Sa (°)</b>	74°	74°





# 5200



## 26" ALUMINIO



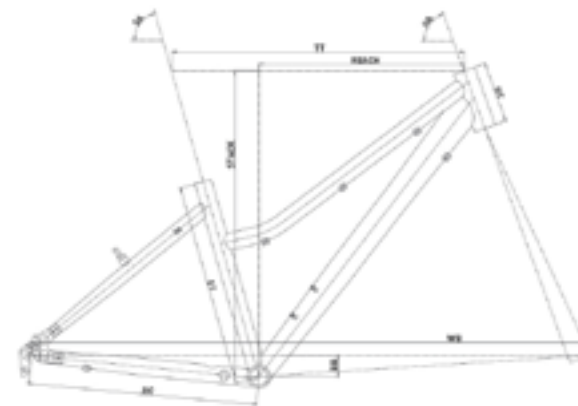


# 5200 LADY



## 26" ALUMINIO

<b>CUADRO</b>	26"Aluminio 6061
<b>HORQUILLA</b>	Zoom 389, recorrido 50mm
<b>MANETAS</b>	Shimano EF41
<b>FRENOS</b>	V-Brake aluminio
<b>CAMBIO</b>	Shimano TY300 7v
<b>DESVIADOR</b>	Shimano TY300
<b>PLATO</b>	Acero 170mm 24/34/42T
<b>PIÑÓN</b>	Shimano TZ500 7v 14/28T
<b>BUJE DEL.</b>	Aluminio MBH05
<b>BUJE TRA.</b>	Aluminio MBH05
<b>LLANTA</b>	Llanta aluminio Conor doble pared
<b>CUBIERTAS</b>	26"X1,95 VRB
<b>SILLÍN</b>	Conor 5200
<b>TIJA SILLÍN</b>	Conor Aluminio 27,2mm
<b>MANILLAR</b>	Conor Acero 31,8mm
<b>POTENCIA</b>	Conor Aluminio 31,8mm
<b>DIRECCIÓN</b>	A-head



	WS	WM
<b>ST (mm)</b>	330	381
<b>TT (mm)</b>	530	530
<b>HT (mm)</b>	115	115
<b>RC (mm)</b>	430	430
<b>BB (mm)</b>	40	40
<b>WB (mm)</b>	1042	1032
<b>REACH (mm)</b>	365	365
<b>STACK (mm)</b>	574	574
<b>Ha (°)</b>	70°	70°
<b>Sa (°)</b>	74°	74°





2021

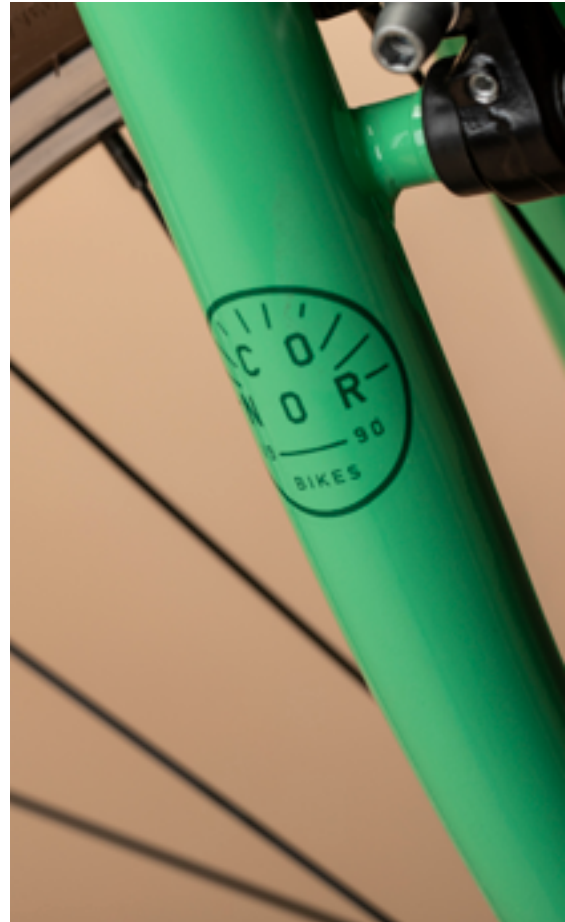
# URBAN

2021

Experience with us  
LOEWE  
P&A  
BOLO



SUNDAY	194
SUNDAY 21	198
CITY MAN	200
CITY LADY	202
MALIBU	206
MALIBU LADY	208
SOHO	212
AUTUMN	216
DENVER	218







SUNDAY

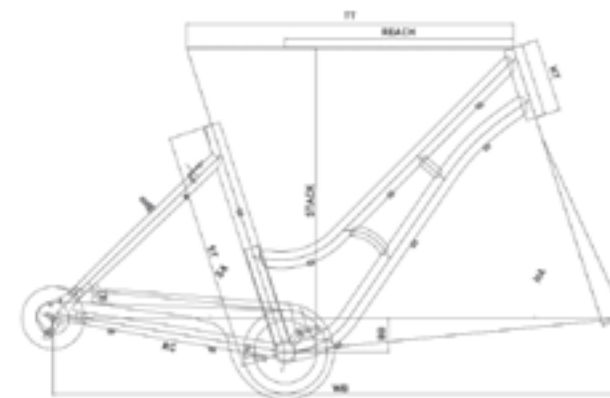
ENJOY THE RIDE

# SUNDAY



## 28" ALUMINIO

<b>CUADRO</b>	28"Aluminio 6061
<b>HORQUILLA</b>	Acero de lta resistencia
<b>MANETAS</b>	Shimano Revoshift RS36 7v
<b>FRENOS</b>	V-Brake aluminio
<b>CAMBIO</b>	Shimano TY300 7v
<b>PLATO</b>	Aluminio 170mm 42T
<b>PIÑÓN</b>	SPK 7v 14/28T
<b>BUJE DEL.</b>	SP 36F ACO
<b>BUJE TRA.</b>	SP 36F 6/7V
<b>LLANTA</b>	Llantas aluminio Conor
<b>CUBIERTAS</b>	Rubena V66 700x40C
<b>SILLÍN</b>	Conor Sunday Confort
<b>TIJA SILLÍN</b>	Aluminio Sunday 27,2mm x 300
<b>MANILLAR</b>	Sunday Aluminio 25,4mm
<b>POTENCIA</b>	Aluminio Sunday regulable
<b>DIRECCIÓN</b>	Acero 1. 1/8"



LD

<b>ST (mm)</b>	457
<b>TT (mm)</b>	625,6
<b>HT (mm)</b>	140
<b>RC (mm)</b>	450
<b>BB (mm)</b>	65
<b>WB (mm)</b>	1097
<b>REACH (mm)</b>	436,4
<b>STACK (mm)</b>	582,1
<b>Ha (°)</b>	72°
<b>Sa (°)</b>	72°



# SUNDAY



28" ALUMINIO





AI  
6061

28"

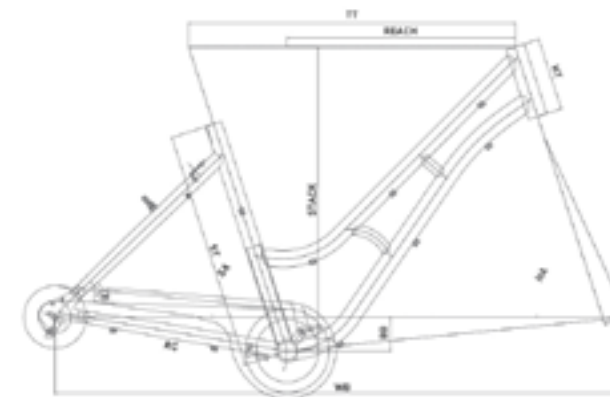


# SUNDAY 21



## 28" ALUMINIO

<b>CUADRO</b>	28"Aluminio 6061
<b>HORQUILLA</b>	Acero de alta resistencia
<b>MANETAS</b>	Shimano Revoshift RS36 7v
<b>FRENOS</b>	V-Brake aluminio
<b>CAMBIO</b>	Shimano TY300 7v
<b>DESVIADOR</b>	Shimano TY300
<b>PLATO</b>	Shimano TY301 170mm 28/38/48T
<b>PIÑÓN</b>	SPK 7v 14/28T
<b>BUJE DEL.</b>	SP 36F ACO
<b>BUJE TRA.</b>	SP 36F 6/7V
<b>LLANTA</b>	Llantas aluminio Conor
<b>CUBIERTAS</b>	Rubena V66 700x40C
<b>SILLÍN</b>	Conor Sunday Confort
<b>TIJA SILLÍN</b>	Aluminio Sunday 27,2mm x 300
<b>MANILLAR</b>	Sunday Aluminio 25,4mm
<b>POTENCIA</b>	Aluminio Sunday regulable
<b>DIRECCIÓN</b>	Acero 1. 1/8"



LD

<b>ST (mm)</b>	457
<b>TT (mm)</b>	625,6
<b>HT (mm)</b>	140
<b>RC (mm)</b>	450
<b>BB (mm)</b>	65
<b>WB (mm)</b>	1097
<b>REACH (mm)</b>	436,4
<b>STACK (mm)</b>	582,1
<b>Ha (°)</b>	72°
<b>Sa (°)</b>	72°



ÍNDICE



AI  
6061

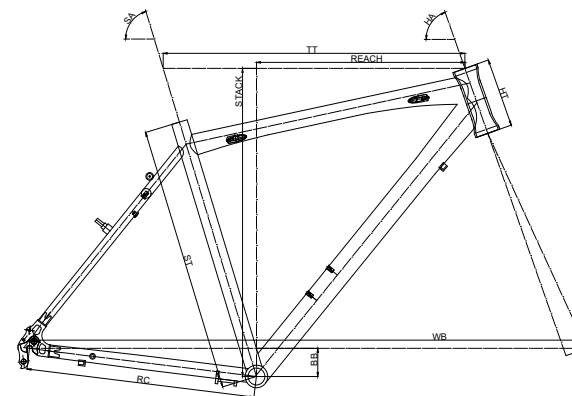
28"

# CITY MAN



## 28" ALUMINIO

<b>CUADRO</b>	28"Aluminio 6061
<b>HORQUILLA</b>	Suntour SF13 CR-8V
<b>MANETAS</b>	Shimano TX800
<b>FRENOS</b>	V-Brake aluminio
<b>CAMBIO</b>	Shimano TX800 8v
<b>DESVIADOR</b>	Shimano TY510
<b>PLATO</b>	Shimano TY301 170mm 28/38/48T
<b>PIÑÓN</b>	Shimano HG200 8v 12/32T
<b>BUJE DEL.</b>	Aluminio A15F
<b>BUJE TRA.</b>	Aluminio A1ER
<b>LLANTA</b>	Llanta aluminio Conor doble pared
<b>CUBIERTAS</b>	700X38C Chaoyang
<b>SILLÍN</b>	Velo 6050
<b>TIJA SILLÍN</b>	Aluminio City 27,2mm
<b>MANILLAR</b>	City aluminio 25.4mm
<b>POTENCIA</b>	Aluminio City Regulable



	SM	MD	LA
<b>ST (mm)</b>	430	450	480
<b>TT (mm)</b>	574	594	594
<b>HT (mm)</b>	130	140	150
<b>RC (mm)</b>	470	470	470
<b>BB (mm)</b>	70	70	70
<b>WB (mm)</b>	1096	1106	1116
<b>REACH (mm)</b>	373	381	388
<b>STACK (mm)</b>	612	621	630
<b>Ha (°)</b>	69°	69°	69°
<b>Sa (°)</b>	72°	72°	72°





ÍNDICE



AI  
6061

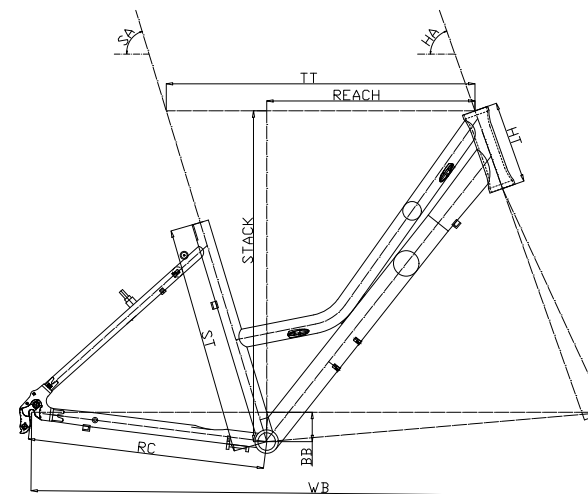
28"

# CITY LADY



## 28" ALUMINIO

<b>CUADRO</b>	28"Aluminio 6061
<b>HORQUILLA</b>	Suntour SF13 CR-8V
<b>MANETAS</b>	Shimano TX800
<b>FRENOS</b>	V-Brake aluminio
<b>CAMBIO</b>	Shimano TX800 8v
<b>DESVIADOR</b>	Shimano TY510
<b>PLATO</b>	Shimano TY301 170mm 28/38/48T
<b>PIÑÓN</b>	Shimano HG200 8v 12/32T
<b>BUJE DEL.</b>	Aluminio A15F
<b>BUJE TRA.</b>	Aluminio A1ER
<b>LLANTA</b>	Llanta aluminio Conor doble pared
<b>CUBIERTAS</b>	700X38C Chaoyang
<b>SILLÍN</b>	Velo 6050
<b>TIJA SILLÍN</b>	Aluminio City 27,2mm
<b>MANILLAR</b>	City aluminio 25.4mm
<b>POTENCIA</b>	Aluminio City Regulable



	WM	WL
<b>ST (mm)</b>	430	450
<b>TT (mm)</b>	628	628
<b>HT (mm)</b>	165	165
<b>RC (mm)</b>	470	470
<b>BB (mm)</b>	70	70
<b>WB (mm)</b>	1151	1151
<b>REACH (mm)</b>	418	418
<b>STACK (mm)</b>	646,4	646,4
<b>Ha (°)</b>	69°	69°
<b>Sa (°)</b>	72°	72°





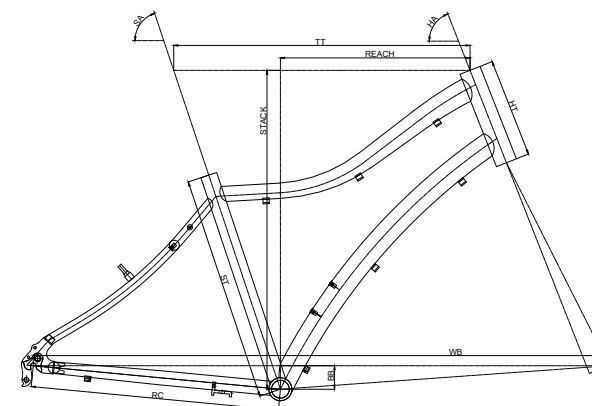


# MALIBU



## 26" ALUMINIO

<b>CUADRO</b>	26"Aluminio 6061
<b>HORQUILLA</b>	Suntour SF15 CR-8V
<b>MANETAS</b>	Shimano Revoshift RS36 7v
<b>FRENOS</b>	V-Brake aluminio
<b>CAMBIO</b>	Shimano TX800 7v
<b>DESVIADOR</b>	Shimano TY510
<b>PLATO</b>	Shimano B908-L
<b>PIÑÓN</b>	Shimano TZ500 7v 14/28T
<b>BUJE DEL.</b>	Aluminio A203
<b>BUJE TRA.</b>	Aluminio A203
<b>LLANTA</b>	Llanta aluminio Conor doble pared
<b>CUBIERTAS</b>	26"X1,95 H-459
<b>SILLÍN</b>	Selle Royal Confort
<b>TIJA SILLÍN</b>	Aluminio con suspensión 27,2mm
<b>MANILLAR</b>	Malibú Aluminio 25,4mm
<b>POTENCIA</b>	Aluminio Malibú Regulable



	SM	MD
<b>ST (mm)</b>	432	483
<b>TT (mm)</b>	567	567
<b>HT (mm)</b>	190	190
<b>RC (mm)</b>	475	475
<b>BB (mm)</b>	45	45
<b>WB (mm)</b>	1101,3	1101,3
<b>REACH (mm)</b>	361,8	363
<b>STACK (mm)</b>	610	610
<b>Ha (°)</b>	68,5°	68,5°
<b>Sa (°)</b>	71,5°	71,5°



ÍNDICE



AI  
6061

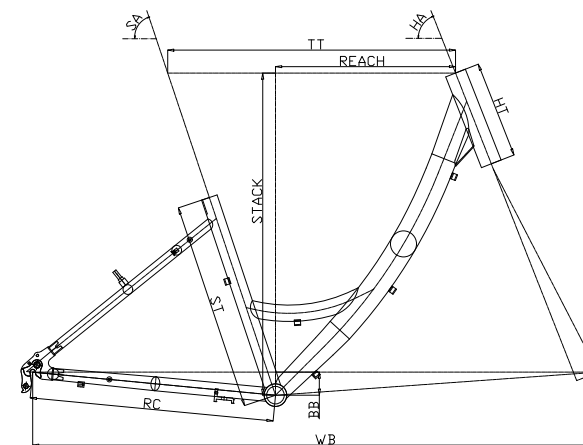
26"

# MALIBU LADY



## 26" ALUMINIO

<b>CUADRO</b>	26"Aluminio 6061
<b>HORQUILLA</b>	Suntour SF15 CR-8V
<b>MANETAS</b>	Shimano Revoshift RS36 7v
<b>FRENOS</b>	V-Brake aluminio
<b>CAMBIO</b>	Shimano TX800 7v
<b>DESVIADOR</b>	Shimano TY510
<b>PLATO</b>	Shimano B908-L
<b>PIÑÓN</b>	Shimano TZ500 7v 14/28T
<b>BUJE DEL.</b>	Aluminio A203
<b>BUJE TRA.</b>	Aluminio A203
<b>LLANTA</b>	Llanta aluminio Conor doble pared
<b>CUBIERTAS</b>	26"X1,95 H-459
<b>SILLÍN</b>	Selle Royal Confort
<b>TIJA SILLÍN</b>	Aluminio con suspensión 27,2mm
<b>MANILLAR</b>	Malibú Aluminio 25,4mm
<b>POTENCIA</b>	Aluminio Malibú Regulable



	WM	WL
<b>ST (mm)</b>	406	457
<b>TT (mm)</b>	560,5	560,5
<b>HT (mm)</b>	190	190
<b>RC (mm)</b>	475	475
<b>BB (mm)</b>	45	45
<b>WB (mm)</b>	1101,3	1101,3
<b>REACH (mm)</b>	350	350
<b>STACK (mm)</b>	627	627
<b>Ha (°)</b>	68,5°	68,5°
<b>Sa (°)</b>	71,5°	71,5°





ÍNDICE



AI  
6061

26"

# MALIBU LADY



26" ALUMINIO





ÍNDICE



AI  
6061

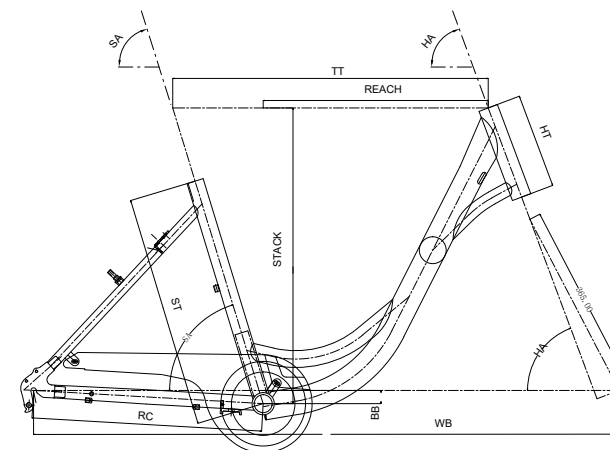
26"

# SOHO



## 26" ALUMINIO

<b>CUADRO</b>	26"Aluminio 6061
<b>HORQUILLA</b>	Acero de alta resistencia
<b>MANETAS</b>	Shimano Revoshift RS36 6v
<b>FRENOS</b>	V-Brake aluminio
<b>CAMBIO</b>	Shimano TY21 6v
<b>PLATO</b>	Acero 170mm 42T
<b>PIÑÓN</b>	Shimano TZ500 6v 14/28T
<b>BUJE DEL.</b>	Acero HB12
<b>BUJE TRA.</b>	Acero HB12 6v
<b>LLANTA</b>	Llantas aluminio Conor
<b>CUBIERTAS</b>	Rubena V66 26x1 3/8
<b>SILLÍN</b>	Conor Soho Confort
<b>TIJA SILLÍN</b>	Acero Soho 25,4mm
<b>MANILLAR</b>	Acero Soho 25,4mm
<b>POTENCIA</b>	Acero Soho



<b>ST (mm)</b>	440
<b>TT (mm)</b>	596,72
<b>HT (mm)</b>	180
<b>RC (mm)</b>	435
<b>BB (mm)</b>	25
<b>WB (mm)</b>	1107,82
<b>REACH (mm)</b>	425,74
<b>STACK (mm)</b>	559,27
<b>Ha (°)</b>	69° 30'
<b>Sa (°)</b>	73°



ÍNDICE



AI  
6061

26"

# SOHO



## 26" ALUMINIO





ÍNDICE



AI  
6061

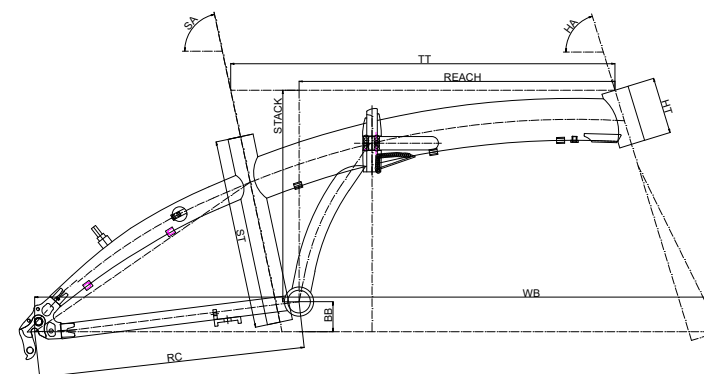
26"

# AUTUMN



## 20" ALUMINIO

<b>CUADRO</b>	20" Aluminio 6061 plegable con iman
<b>HORQUILLA</b>	Horquilla rígida con iman
<b>MANETAS</b>	Shimano M315 8v
<b>FRENOS</b>	V-Brake aluminio
<b>CAMBIO</b>	Shimano Altus M310 8v
<b>PLATO</b>	Aluminio 170mm 52T
<b>PIÑÓN</b>	Shimano HG200 8v 12/32T
<b>BUJE DEL.</b>	Shimano TX500
<b>BUJE TRA.</b>	Shimano TX500 9v
<b>LLANTA</b>	Llanta aluminio Conor doble pared
<b>CUBIERTAS</b>	20"X1,75 Road Cruiser
<b>SILLÍN</b>	Selle Royal Rio
<b>TIJA SILLÍN</b>	Aluminio Autumn 34mm
<b>MANILLAR</b>	Acero Autumn 25,4mm
<b>POTENCIA</b>	Aluminio FB-D308NRB 28,6mm



<b>ST (mm)</b>	285
<b>TT (mm)</b>	578
<b>HT (mm)</b>	85
<b>RC (mm)</b>	400
<b>BB (mm)</b>	45
<b>WB (mm)</b>	1030
<b>REACH (mm)</b>	475
<b>STACK (mm)</b>	318
<b>Ha (°)</b>	73°
<b>Sa (°)</b>	78°



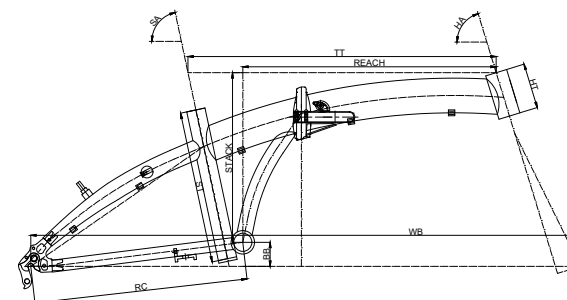


# DENVER



## 20" ALUMINIO

<b>CUADRO</b>	20" Aluminio 6061 plegable con iman
<b>HORQUILLA</b>	Horquilla rígida con iman
<b>MANETAS</b>	Shimano Revoshift RS36 6v
<b>FRENOS</b>	V-Brake aluminio
<b>CAMBIO</b>	Shimano FT35 6v
<b>PLATO</b>	Aluminio 170mm 48T
<b>PIÑÓN</b>	Shimano TZ500 6v 14/28T
<b>BUJE DEL.</b>	Aluminio KT-A15F
<b>BUJE TRA.</b>	Aluminio KT-A11R
<b>LLANTA</b>	Llanta aluminio Conor doble pared
<b>CUBIERTAS</b>	20"X1,75 Black Swift
<b>SILLÍN</b>	Selle Royal Rio
<b>TIJA SILLÍN</b>	Aluminio Denver 30,6mm
<b>MANILLAR</b>	Acero Denver 25,4mm
<b>POTENCIA</b>	Aluminio FB-D311RB 25,4mm
<b>DIRECCIÓN</b>	Acero 1 1/8



<b>ST (mm)</b>	285
<b>TT (mm)</b>	578
<b>HT (mm)</b>	85
<b>RC (mm)</b>	400
<b>BB (mm)</b>	45
<b>WB (mm)</b>	1030
<b>REACH (mm)</b>	475
<b>STACK (mm)</b>	318
<b>Ha (°)</b>	73°
<b>Sa (°)</b>	73°





RVA

# JUNIOR

2021



PRO DISC	224
TEAM DISC	228



340	236
340 LADY	240
440	242
440 LADY	246





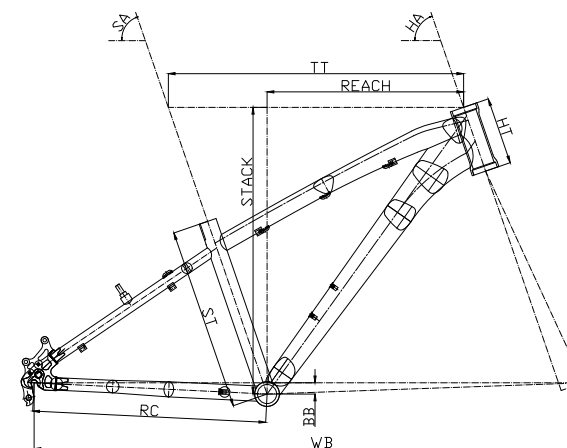
PRO DISC

# PRO DISC



## 24" ALUMINIO

<b>CUADRO</b>	24" Aluminio 6061
<b>HORQUILLA</b>	Suntour XCT recorrido 50mm
<b>MANETAS</b>	Shimano M315 8v
<b>FRENOS</b>	Shimano disco MT200
<b>CAMBIO</b>	Shimano TX800 8v
<b>PLATO</b>	Acero con doble protector 36T 152mm
<b>CADENA</b>	YBN S52 7v
<b>PIÑÓN</b>	Shimano HG31 11/30T
<b>BUJE DEL.</b>	Aluminio K68
<b>BUJE TRA.</b>	Aluminio K68
<b>LLANTA</b>	Llantas aluminio WRC doble pared
<b>CUBIERTAS</b>	24"X1,95 Victory Black
<b>SILLÍN</b>	WRC Junior
<b>TIJA SILLÍN</b>	WRC Aluminio 27,2mm
<b>MANILLAR</b>	WRC junior 31,8mm
<b>POTENCIA</b>	WRC junior 31,8mm
<b>DIRECCIÓN</b>	A-head semintegrada



<b>ST (mm)</b>	325
<b>TT (mm)</b>	525,4
<b>HT (mm)</b>	120
<b>RC (mm)</b>	415
<b>BB (mm)</b>	20
<b>WB (mm)</b>	977,5
<b>REACH (mm)</b>	350
<b>STACK (mm)</b>	510
<b>Ha (°)</b>	71°
<b>Sa (°)</b>	71°





AI  
6061

24"



# PRO DISC



24" ALUMINIO





29"

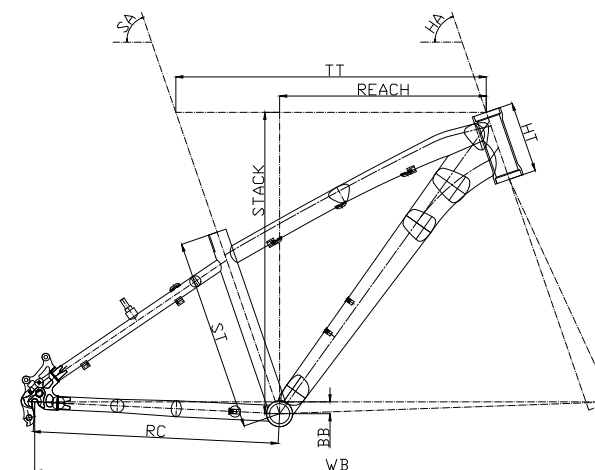


# TEAM DISC



## 24" ALUMINIO

<b>CUADRO</b>	24" Aluminio 6061
<b>HORQUILLA</b>	Suntour XCR recorrido 63mm
<b>MANETAS</b>	Shimano M315 8v
<b>FRENOS</b>	Shimano disco MT200
<b>CAMBIO</b>	Shimano TX800 8v
<b>PLATO</b>	Acero con doble protector 28T 152mm
<b>CADENA</b>	YBN S52 7v
<b>PIÑÓN</b>	Shimano HG31 11/30T
<b>BUJE DEL.</b>	Shimano TX505
<b>BUJE TRA.</b>	Shimano Altus MT200
<b>LLANTA</b>	Llantas aluminio WRC
<b>CUBIERTAS</b>	24"X2,25 Schwalbe Table Top
<b>SILLÍN</b>	WRC Junior
<b>TIJA SILLÍN</b>	Aluminio SP-242, 27,2mm
<b>MANILLAR</b>	WRC 31,8mm
<b>POTENCIA</b>	WRC Aluminio 31,8mm
<b>DIRECCIÓN</b>	A-head semintegrada



<b>ST (mm)</b>	325
<b>TT (mm)</b>	525,4
<b>HT (mm)</b>	120
<b>RC (mm)</b>	415
<b>BB (mm)</b>	20
<b>WB (mm)</b>	977,5
<b>REACH (mm)</b>	350
<b>STACK (mm)</b>	510
<b>Ha (°)</b>	71°
<b>Sa (°)</b>	71°



# TEAM DISC



24" ALUMINIO





AI  
6061

24"













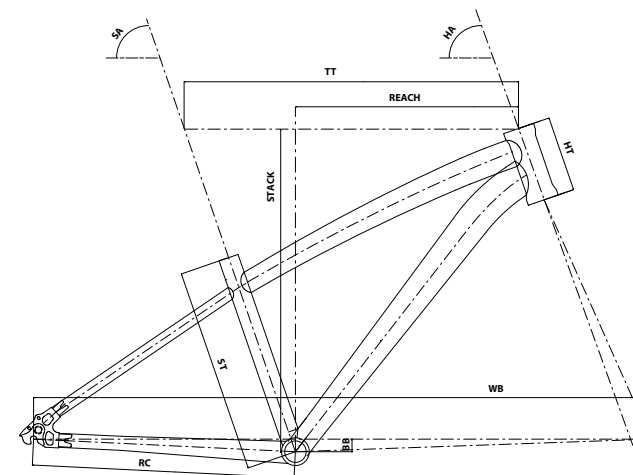
340

# 340



## 24" ALUMINIO

<b>CUADRO</b>	24" Aluminio 6061
<b>HORQUILLA</b>	Zoom CH-327E, recorrido 30mm
<b>MANETAS</b>	Shimano EF41
<b>FRENOS</b>	V-Brake Infantil
<b>CAMBIO</b>	Shimano TY300 7v
<b>DESVIADOR</b>	Shimano TY300
<b>PLATO</b>	Acero 150mm 24/34/42T
<b>CADENA</b>	KMC 7/8V
<b>PIÑÓN</b>	Shimano TZ500 7v 14/28T
<b>BUJE DEL.</b>	Aluminio MBH05
<b>BUJE TRA.</b>	Aluminio MBH05 7v
<b>LLANTA</b>	Llanta aluminio Conor doble pared
<b>CUBIERTAS</b>	24"X1,95 VRB 244
<b>SILLÍN</b>	Conor junior
<b>TIJA SILLÍN</b>	Conor Aluminio 27,2mm
<b>MANILLAR</b>	Conor Acero junior 31,8mm
<b>POTENCIA</b>	Conor Aluminio 31,8mm
<b>DIRECCIÓN</b>	A-head



<b>ST (mm)</b>	325
<b>TT (mm)</b>	530
<b>HT (mm)</b>	120
<b>RC (mm)</b>	415
<b>BB (mm)</b>	20
<b>WB (mm)</b>	977
<b>REACH (mm)</b>	353
<b>STACK (mm)</b>	512
<b>Ha (°)</b>	71°
<b>Sa (°)</b>	71°



# 3 4 0



## 24" ALUMINIO





ÍNDICE

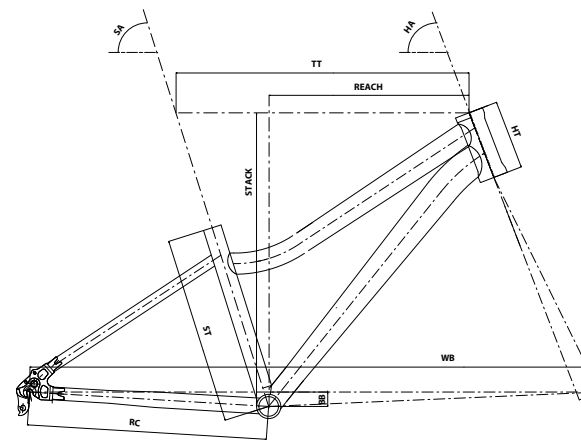


# 340 LADY



## 24" ALUMINIO

<b>CUADRO</b>	24" Aluminio 6061
<b>HORQUILLA</b>	Zoom CH-327E, recorrido 30mm
<b>MANETAS</b>	Shimano EF41
<b>FRENOS</b>	V-Brake Infantil
<b>CAMBIO</b>	Shimano TY300 7v
<b>DESVIADOR</b>	Shimano TY300
<b>PLATO</b>	Acero 150mm 24/34/42T
<b>CADENA</b>	KMC 7/8V
<b>PIÑÓN</b>	Shimano TZ500 7v 14/28T
<b>BUJE DEL.</b>	Aluminio MBH05
<b>BUJE TRA.</b>	Aluminio MBH05 7v
<b>LLANTA</b>	Llanta aluminio Conor doble pared
<b>CUBIERTAS</b>	24"X1,95 VRB 244
<b>SILLÍN</b>	Conor junior
<b>TIJA SILLÍN</b>	Conor Aluminio 27,2mm
<b>MANILLAR</b>	Conor Acero junior 31,8mm
<b>POTENCIA</b>	Conor Aluminio 31,8mm
<b>DIRECCIÓN</b>	A-head



<b>ST (mm)</b>	325
<b>TT (mm)</b>	508
<b>HT (mm)</b>	120
<b>RC (mm)</b>	415
<b>BB (mm)</b>	25
<b>WB (mm)</b>	998
<b>REACH (mm)</b>	347
<b>STACK (mm)</b>	509
<b>Ha (°)</b>	69°
<b>Sa (°)</b>	69°





ÍNDICE

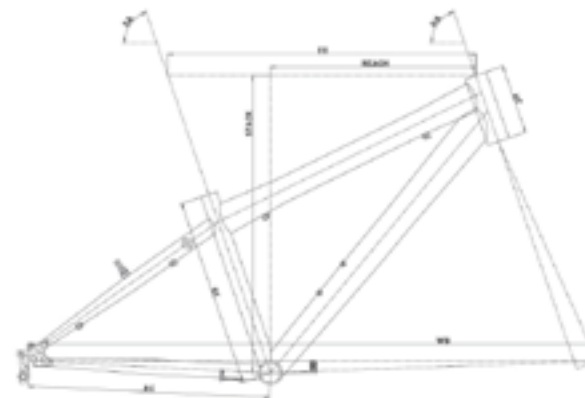


# 4 4 0



## 24" ALUMINIO

<b>CUADRO</b>	24" Aluminio 6061
<b>HORQUILLA</b>	Zoom CH-327E, recorrido 40mm
<b>MANETAS</b>	Shimano Revoshift RS36 7v
<b>FRENOS</b>	V-Brake Infantil
<b>CAMBIO</b>	Shimano TY300 7v
<b>PLATO</b>	Acero con doble protector 36T 150mm
<b>CADENA</b>	KMC 7/8V
<b>PIÑÓN</b>	Shimano TZ500 7v 14/28T
<b>BUJE DEL.</b>	Acero MBH13
<b>BUJE TRA.</b>	Acero MBH12 7v
<b>LLANTA</b>	Llanta aluminio Conor doble pared
<b>CUBIERTAS</b>	24"X1,95 VRB 244
<b>SILLÍN</b>	Conor junior
<b>TIJA SILLÍN</b>	Conor Aluminio 27,2mm
<b>MANILLAR</b>	Conor Acero junior
<b>POTENCIA</b>	Conor Aluminio 25,4mm
<b>DIRECCIÓN</b>	A-head



<b>ST (mm)</b>	325
<b>TT (mm)</b>	530
<b>HT (mm)</b>	120
<b>RC (mm)</b>	410
<b>BB (mm)</b>	20
<b>WB (mm)</b>	972
<b>REACH (mm)</b>	353
<b>STACK (mm)</b>	512
<b>Ha (°)</b>	71°
<b>Sa (°)</b>	71°



# 440



## 24" ALUMINIO



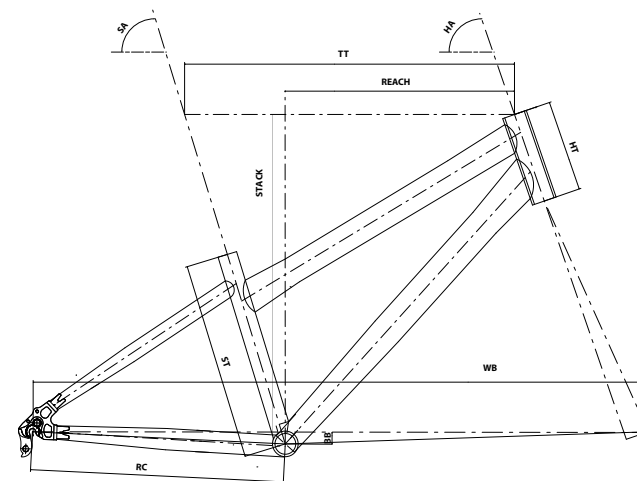


# 440 LADY



## 24" ALUMINIO

<b>CUADRO</b>	24" Aluminio 6061
<b>HORQUILLA</b>	Zoom CH-327E, recorrido 40mm
<b>MANETAS</b>	Shimano Revoshift RS36 7v
<b>FRENOS</b>	V-Brake Infantil
<b>CAMBIO</b>	Shimano TY300 7v
<b>PLATO</b>	Acero con doble protector 36T 150mm
<b>CADENA</b>	KMC 7/8V
<b>PIÑÓN</b>	Shimano TZ500 7v 14/28T
<b>BUJE DEL.</b>	Acero MBH13
<b>BUJE TRA.</b>	Acero MBH12 7v
<b>LLANTA</b>	Llanta aluminio Conor doble pared
<b>CUBIERTAS</b>	24"X1,95 VRB 244
<b>SILLÍN</b>	Conor junior
<b>TIJA SILLÍN</b>	Conor Aluminio 27,2mm
<b>MANILLAR</b>	Conor Acero junior
<b>POTENCIA</b>	Conor Aluminio 25,4mm
<b>DIRECCIÓN</b>	A-head



<b>ST (mm)</b>	325
<b>TT (mm)</b>	541
<b>HT (mm)</b>	150
<b>RC (mm)</b>	415
<b>BB (mm)</b>	20
<b>WB (mm)</b>	1010
<b>REACH (mm)</b>	376
<b>STACK (mm)</b>	540
<b>Ha (°)</b>	71°
<b>Sa (°)</b>	73°





RV

# FREESTYLE

2021

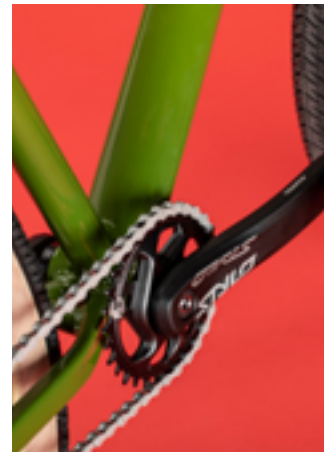
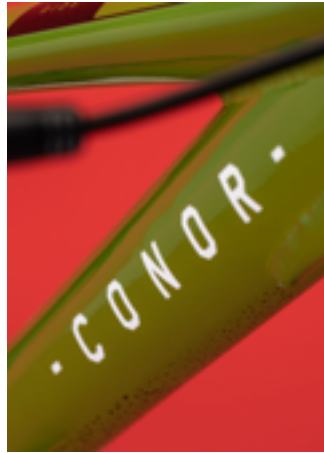




BANDIT  
RAVE

| 252

| 254





BANDIT

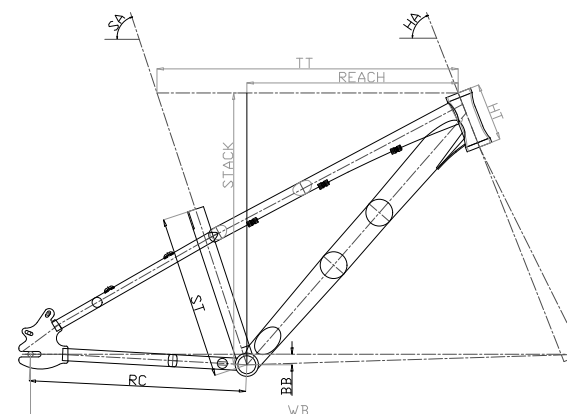
ENJOY THE RIDE

# BANDIT

## 26" ALUMINIO



<b>CUADRO</b>	26" Aluminio 6061
<b>HORQUILLA</b>	Suntour XCR, recorrido 120mm
<b>FRENOS</b>	Shimano disco MT200
<b>PLATO</b>	STYLO 6K 165mm
<b>CADENA</b>	KMC Z410 ARB 1v
<b>PIÑÓN</b>	KT-M9R 10T
<b>BUJE DEL.</b>	Shimano TX505
<b>BUJE TRA.</b>	Aluminio KT-M9LR 1V
<b>LLANTA</b>	Llantas aluminio WRC doble pared
<b>CUBIERTAS</b>	26"X2,30 Maxxis
<b>SILLÍN</b>	D2491
<b>TIJA SILLÍN</b>	Aluminio SP-242, 27,2mm
<b>MANILLAR</b>	Aluminio MTB 35mm
<b>POTENCIA</b>	Aluminio M04 35mm
<b>DIRECCIÓN</b>	A-head semi integrada 1 1/8"



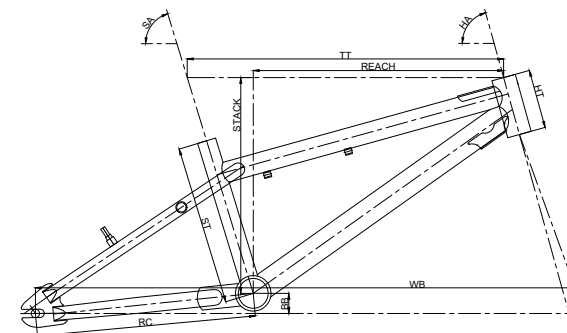
<b>ST (mm)</b>	381
<b>TT (mm)</b>	620
<b>HT (mm)</b>	150
<b>RC (mm)</b>	475
<b>BB (mm)</b>	50
<b>WB (mm)</b>	1147
<b>REACH (mm)</b>	408
<b>STACK (mm)</b>	670
<b>Ha (°)</b>	70°
<b>Sa (°)</b>	72°



# RAVE



## 20" ALUMINIO



<b>CUADRO</b>	20" Aluminio 6061
<b>HORQUILLA</b>	Horquilla rígida BMX
<b>FRENOS</b>	V-Brake aluminio
<b>PLATO</b>	Acero 175mm 36T
<b>PIÑÓN</b>	Libre 1 velocidad 16T
<b>BUJE DEL.</b>	Acero KT-11T
<b>BUJE TRA.</b>	Acero KT-11T
<b>LLANTA</b>	Llantas aluminio Conor
<b>CUBIERTAS</b>	20"X1,95 C-1381 Black
<b>SILLÍN</b>	BMX Rave
<b>TIJA SILLÍN</b>	Acero SP-005 27,2mm
<b>MANILLAR</b>	BMX Acero MX-317
<b>POTENCIA</b>	BMX Aluminio BA-90D 28,6mm
<b>DIRECCIÓN</b>	Acero 1 1/8

<b>ST (mm)</b>	270
<b>TT (mm)</b>	535
<b>HT (mm)</b>	100
<b>RC (mm)</b>	370
<b>BB (mm)</b>	34
<b>WB (mm)</b>	928
<b>REACH (mm)</b>	423
<b>STACK (mm)</b>	365
<b>Ha (°)</b>	74,5°
<b>Sa (°)</b>	73°











रावा

KIDS

2021



<b>SPUTNIK</b>	<b>262</b>
<b>INVADER X</b>	<b>266</b>
<b>DISCOVERY</b>	<b>276</b>
<b>APOLO</b>	<b>284</b>



<b>GALAXY</b>	<b>270</b>
<b>HALEBOP</b>	<b>274</b>
<b>ROCKET</b>	<b>280</b>
<b>METEOR</b>	<b>290</b>
<b>DOLLY</b>	<b>294</b>
<b>RAY</b>	<b>296</b>
<b>ROLLING</b>	<b>300</b>





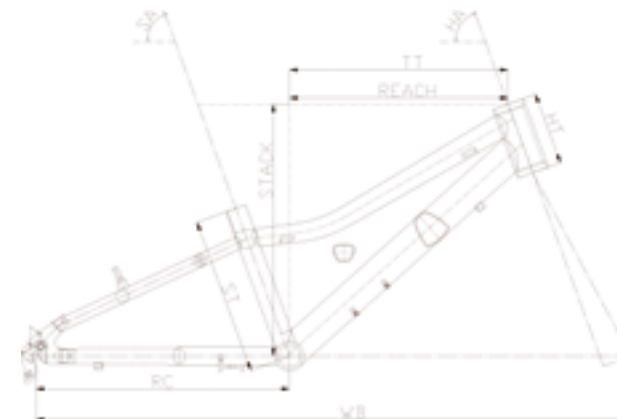
SPUTNIK

# SPUTNIK



## 20" ALUMINIO

<b>CUADRO</b>	20" Aluminio 6061
<b>HORQUILLA</b>	Horquilla Acero rígida
<b>MANETAS</b>	Shimano Revoshift RS36 6v
<b>FRENOS</b>	V-Brake Infantil
<b>CAMBIO</b>	Shimano Tourney TY200 7v
<b>PLATO</b>	Acero con doble protector 36T 140mm
<b>PIÑÓN</b>	Shimano MF-TZ50 6v 14/28T
<b>BUJE DEL.</b>	KT-122F
<b>BUJE TRA.</b>	KT-122R 6v
<b>LLANTA</b>	Llanta aluminio WRC doble pared
<b>CUBIERTAS</b>	Kid 20x2,125
<b>SILLÍN</b>	WRC Kid
<b>TIJA SILLÍN</b>	WRC Kid 27,2mm
<b>MANILLAR</b>	WRC Kid
<b>POTENCIA</b>	WRC Aluminio
<b>DIRECCIÓN</b>	Semi integrada



<b>ST (mm)</b>	242
<b>TT (mm)</b>	477
<b>HT (mm)</b>	112
<b>RC (mm)</b>	390
<b>BB (mm)</b>	0
<b>WB (mm)</b>	915
<b>REACH (mm)</b>	336
<b>STACK (mm)</b>	387
<b>Ha (°)</b>	70°
<b>Sa (°)</b>	70°



ÍNDICE



KIDS

AI  
6061

20"

# SPUTNIK



20" ALUMINIO







ÍNDICE



KIDS

AI  
6061

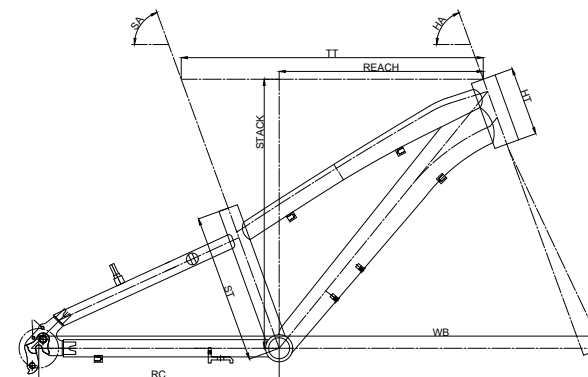
20"

# INVADER X



## 20" ALUMINIO

<b>CUADRO</b>	Aluminio 6061 T6 Slooping
<b>HORQUILLA</b>	Supension MD-721X
<b>MANETAS</b>	Shimano Revoshift RS36 6v
<b>FRENOS</b>	V-Brake Infantil
<b>CAMBIO</b>	Shimano Tourney TY200 7v
<b>PLATO</b>	Acero con doble protector 36T 140mm
<b>PIÑÓN</b>	Shimano TZ500 6v 14/28T
<b>BUJE DEL.</b>	Kid
<b>BUJE TRA.</b>	Kid 6v
<b>LLANTA</b>	Llantas aluminio WRC
<b>CUBIERTAS</b>	Kid 20X1,95
<b>SILLÍN</b>	WRC Kid
<b>TIJA SILLÍN</b>	Acero WRC Kid 27,2mm
<b>MANILLAR</b>	Acero WRC Kid
<b>POTENCIA</b>	Acero WRC Kid



<b>ST (mm)</b>	242
<b>TT (mm)</b>	490
<b>HT (mm)</b>	112
<b>RC (mm)</b>	390
<b>BB (mm)</b>	0
<b>WB (mm)</b>	915
<b>REACH (mm)</b>	331
<b>STACK (mm)</b>	436
<b>Ha (°)</b>	70°
<b>Sa (°)</b>	70°



KIDS

AI  
6061

20"

# INVADER X



20" ALUMINIO





KIDS

AI  
6061

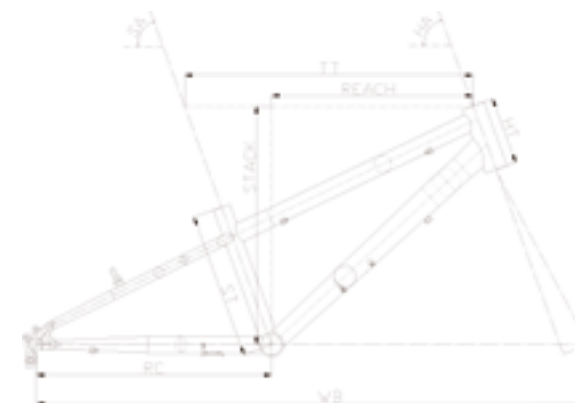
20"

# GALAXY



## 20" ACERO

<b>CUADRO</b>	20" Acero Slooping
<b>HORQUILLA</b>	Horquilla Acero rígida
<b>MANETAS</b>	Shimano Revoshift RS36 6v
<b>FRENOS</b>	V-Brake Infantil
<b>CAMBIO</b>	Shimano Tourney TY200 7v
<b>PLATO</b>	Acero con doble protector 36T 140mm
<b>PIÑÓN</b>	Shimano TZ500 6v 14/28T
<b>BUJE DEL.</b>	Kid
<b>BUJE TRA.</b>	Kid 6v
<b>LLANTA</b>	Llantas aluminio Conor
<b>CUBIERTAS</b>	Kid 20X2,00
<b>SILLÍN</b>	Conor Kid
<b>TIJA SILLÍN</b>	Acero Conor Kid 25,4mm
<b>MANILLAR</b>	Acero Conor Kid
<b>POTENCIA</b>	Acero Conor Kid



<b>ST (mm)</b>	242
<b>TT (mm)</b>	477,1
<b>HT (mm)</b>	112
<b>RC (mm)</b>	390
<b>BB (mm)</b>	0
<b>WB (mm)</b>	915
<b>REACH (mm)</b>	333
<b>STACK (mm)</b>	395
<b>Ha (°)</b>	70°
<b>Sa (°)</b>	70°



KIDS



# GALAXY



20" ACERO







KIDS

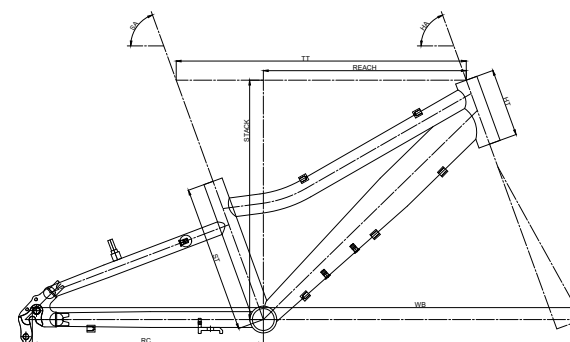
20"

# HALEBOP



## 20" ALUMINIO

<b>CUADRO</b>	20" Aluminio 6061
<b>HORQUILLA</b>	Horquilla Acero rígida
<b>MANETAS</b>	Shimano Revoshift RS36 6v
<b>FRENOS</b>	V-Brake Infantil
<b>CAMBIO</b>	Shimano Tourney TY200 7v
<b>PLATO</b>	Acero con doble protector 36T 140mm
<b>PIÑÓN</b>	Shimano TZ500 6v 14/28T
<b>BUJE DEL.</b>	Kid
<b>BUJE TRA.</b>	Kid 6v
<b>LLANTA</b>	Llantas aluminio Conor
<b>CUBIERTAS</b>	Kid 20X1,75
<b>SILLÍN</b>	Selle Royal Ben
<b>TIJA SILLÍN</b>	Acero Conor Kid 27,2mm
<b>MANILLAR</b>	Acero Conor Kid
<b>POTENCIA</b>	Acero Conor Kid



<b>ST (mm)</b>	242
<b>TT (mm)</b>	477,1
<b>HT (mm)</b>	120
<b>RC (mm)</b>	380
<b>BB (mm)</b>	0
<b>WB (mm)</b>	905
<b>REACH (mm)</b>	333
<b>STACK (mm)</b>	394
<b>Ha (°)</b>	70°
<b>Sa (°)</b>	70°



KIDS

AI  
6061

20"

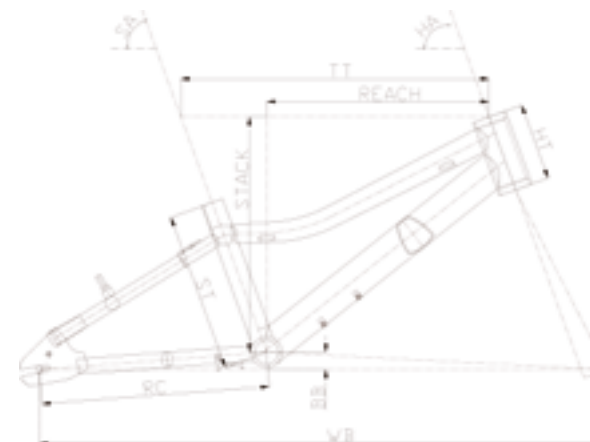


# DISCOVERY



## 18" ALUMINIO

<b>CUADRO</b>	18" Aluminio 6061
<b>HORQUILLA</b>	Horquilla Acero rígida
<b>FRENOS</b>	V-Brake Infantil
<b>PLATO</b>	Acero con protector 32T 127mm
<b>PIÑÓN</b>	Libre 1 velocidad 18T
<b>BUJE DEL.</b>	Kid
<b>BUJE TRA.</b>	KT-122R 6v
<b>LLANTA</b>	Llantas aluminio Conor
<b>CUBIERTAS</b>	Kid 18X2,125
<b>SILLÍN</b>	WRC Kid
<b>TIJA SILLÍN</b>	WRC Kid 27,2mm
<b>MANILLAR</b>	WRC Kid
<b>POTENCIA</b>	WRC Aluminio
<b>DIRECCIÓN</b>	Semi integrada



<b>ST (mm)</b>	230
<b>TT (mm)</b>	444,6
<b>HT (mm)</b>	112
<b>RC (mm)</b>	330
<b>BB (mm)</b>	25
<b>WB (mm)</b>	819
<b>REACH (mm)</b>	321
<b>STACK (mm)</b>	339,7
<b>Ha (°)</b>	70°
<b>Sa (°)</b>	70°



ÍNDICE

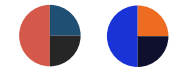


KIDS

AI  
6061

18"

# DISCOVERY



18" ALUMINIO





ÍNDICE



KIDS

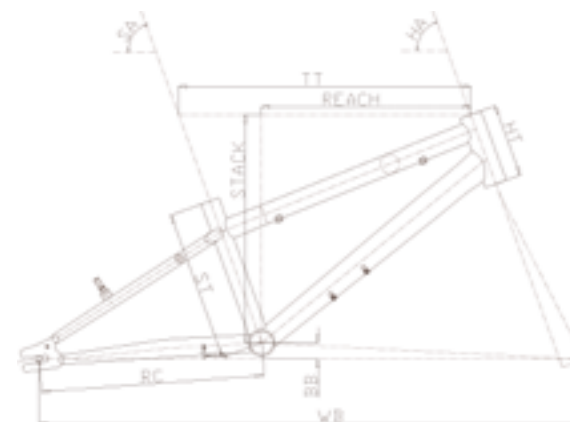
AI  
6061

18"

# ROCKET



## 18" ACERO



<b>CUADRO</b>	18" Acero Slooping
<b>HORQUILLA</b>	Horquilla Acero rígida
<b>FRENOS</b>	V-Brake Infantil
<b>PLATO</b>	Acero con protector 32T 127mm
<b>PIÑÓN</b>	Libre 1 velocidad 18T
<b>BUJE DEL.</b>	Kid
<b>BUJE TRA.</b>	Kid 1v
<b>LLANTA</b>	Llantas aluminio Conor
<b>CUBIERTAS</b>	Kid 18X1,95
<b>SILLÍN</b>	Conor Kid
<b>TIJA SILLÍN</b>	Acero Conor Kid 25,4mm
<b>MANILLAR</b>	Acero Conor Kid
<b>POTENCIA</b>	Acero Conor Kid

<b>ST (mm)</b>	230
<b>TT (mm)</b>	444,6
<b>HT (mm)</b>	112
<b>RC (mm)</b>	340
<b>BB (mm)</b>	25
<b>WB (mm)</b>	830
<b>REACH (mm)</b>	318,2
<b>STACK (mm)</b>	347,3
<b>Ha (°)</b>	70°
<b>Sa (°)</b>	70°





KIDS

18"

# ROCKET



18" ACERO





KIDS

18"

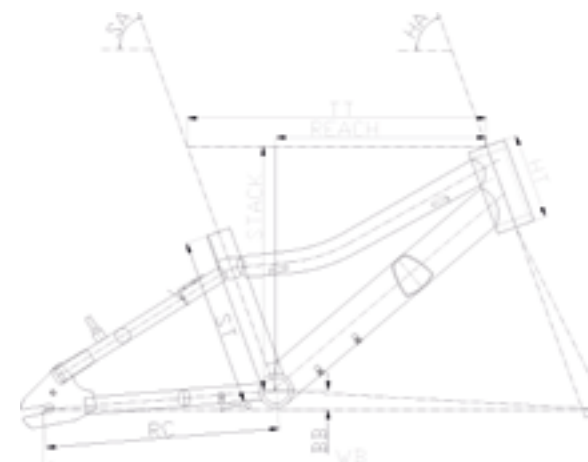


# A P O L O



## 16" ALUMINIO

<b>CUADRO</b>	16" Aluminio 6061
<b>HORQUILLA</b>	Horquilla Acero rígida
<b>FRENOS</b>	V-Brake Infantil
<b>PLATO</b>	Acero con protector 32T 127mm
<b>PIÑÓN</b>	Libre 1 velocidad 18T
<b>BUJE DEL.</b>	Kid
<b>BUJE TRA.</b>	KT-122R 6v
<b>LLANTA</b>	Llantas aluminio Conor
<b>CUBIERTAS</b>	Kid 16X2,125
<b>SILLÍN</b>	WRC Kid
<b>TIJA SILLÍN</b>	WRC Kid 27,2mm
<b>MANILLAR</b>	WRC Kid
<b>POTENCIA</b>	WRC Aluminio
<b>DIRECCIÓN</b>	Semi integrada



<b>ST (mm)</b>	220
<b>TT (mm)</b>	390,1
<b>HT (mm)</b>	112
<b>RC (mm)</b>	305
<b>BB (mm)</b>	25
<b>WB (mm)</b>	735
<b>REACH (mm)</b>	374,3
<b>STACK (mm)</b>	318,4
<b>Ha (°)</b>	70°
<b>Sa (°)</b>	70°



ÍNDICE



KIDS

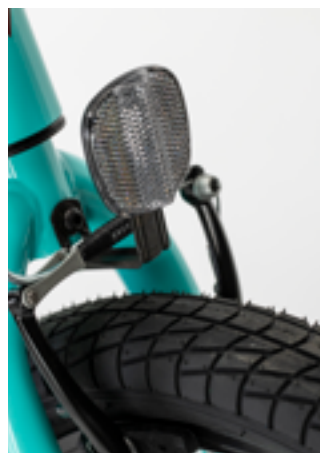
AI  
6061

16"

# A P O L O



16" ALUMINIO





ÍNDICE



KIDS

AI  
6061

16"





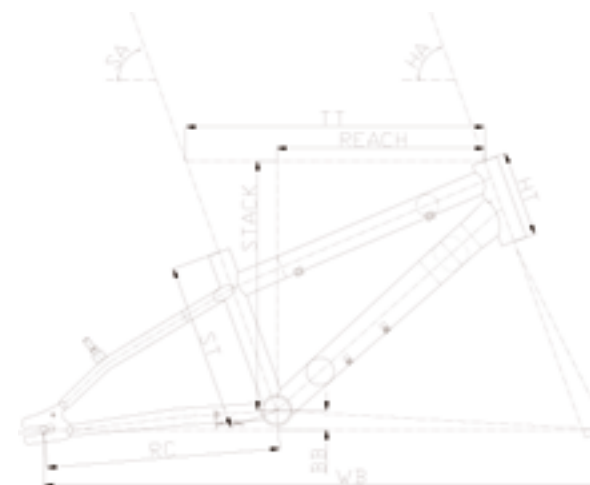


# METEOR



## 16" ACERO

<b>CUADRO</b>	16" Acero Slooping
<b>HORQUILLA</b>	Horquilla Acero rígida
<b>FRENOS</b>	V-Brake Infantil
<b>PLATO</b>	Acero con protector 32T 102mm
<b>PIÑÓN</b>	Libre 1 velocidad 18T
<b>BUJE DEL.</b>	Kid
<b>BUJE TRA.</b>	Kid 1v
<b>LLANTA</b>	Llantas aluminio Conor
<b>RUEDAS</b>	Kid 16X1,95
<b>SILLÍN</b>	Conor Kid
<b>TIJA SILLÍN</b>	Acero Conor Kid 25,4mm
<b>MANILLAR</b>	Acero Conor Kid
<b>POTENCIA</b>	Acero Conor Kid



<b>ST (mm)</b>	220
<b>TT (mm)</b>	390,1
<b>HT (mm)</b>	112
<b>RC (mm)</b>	305
<b>BB (mm)</b>	25
<b>WB (mm)</b>	735
<b>REACH (mm)</b>	270
<b>STACK (mm)</b>	325,8
<b>Ha (°)</b>	70°
<b>Sa (°)</b>	70°



KIDS

16"



# METEOR



16" ACERO





KIDS

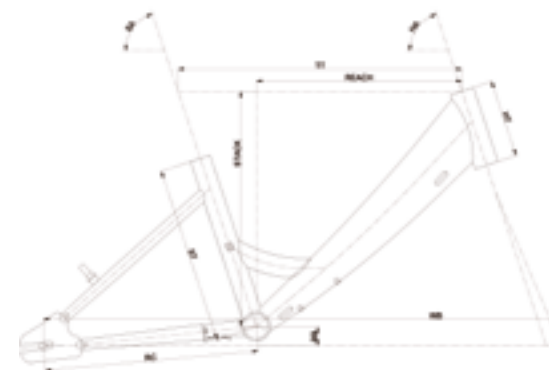
16"



# DOLLY



## 16" ACERO



<b>CUADRO</b>	16" Acero, cuadro facil acceso
<b>HORQUILLA</b>	Horquilla Acero rígida
<b>FRENOS</b>	V-Brake Infantil
<b>PLATO</b>	Acero con protector 32T 127mm
<b>PIÑÓN</b>	Libre 1 velocidad 18T
<b>BUJE DEL.</b>	Kid
<b>BUJE TRA.</b>	Kid 1v
<b>LLANTA</b>	Llantas aluminio Conor
<b>CUBIERTAS</b>	Kid 16X1,75
<b>SILLÍN</b>	Conor Kid
<b>TIJA SILLÍN</b>	Acero Conor Kid 25,4mm
<b>MANILLAR</b>	Acero Conor Kid
<b>POTENCIA</b>	Acero Conor Kid

<b>ST (mm)</b>	250
<b>TT (mm)</b>	400
<b>HT (mm)</b>	110
<b>RC (mm)</b>	302
<b>BB (mm)</b>	27,2
<b>WB (mm)</b>	731,7
<b>REACH (mm)</b>	290,5
<b>STACK (mm)</b>	331,9
<b>Ha (°)</b>	72°
<b>Sa (°)</b>	72°



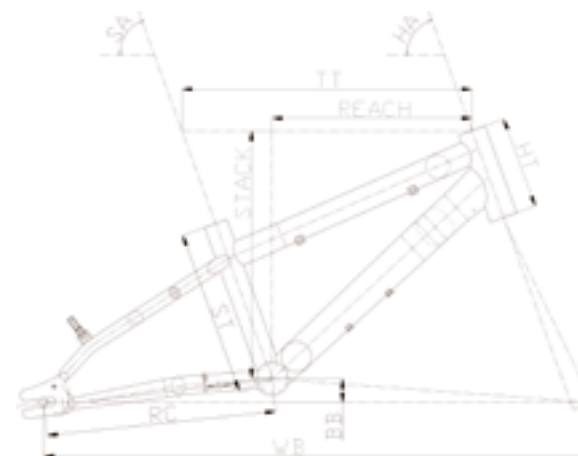
KIDS

16"





## 14" ACERO



<b>CUADRO</b>	14" Acero Slooping
<b>HORQUILLA</b>	Horquilla Acero rígida
<b>FRENOS</b>	V-Brake Infantil
<b>PLATO</b>	Acero MTB con protector 28T 102mm
<b>PIÑÓN</b>	Libre 1 velocidad 16T
<b>BUJE DEL.</b>	Kid
<b>BUJE TRA.</b>	Kid 1v
<b>LLANTA</b>	Llantas aluminio Conor
<b>RUEDAS</b>	Kid 14X2,125
<b>SILLÍN</b>	Conor Kid
<b>TIJA SILLÍN</b>	Acero Conor Kid 25,4mm
<b>MANILLAR</b>	Acero Conor Kid
<b>POTENCIA</b>	Acero Conor Kid

<b>ST (mm)</b>	200
<b>TT (mm)</b>	351,4
<b>HT (mm)</b>	112
<b>RC (mm)</b>	278
<b>BB (mm)</b>	29
<b>WB (mm)</b>	665
<b>REACH (mm)</b>	242
<b>STACK (mm)</b>	300
<b>Ha (°)</b>	70°
<b>Sa (°)</b>	70





KIDS

14"



# RAY



14" ACERO



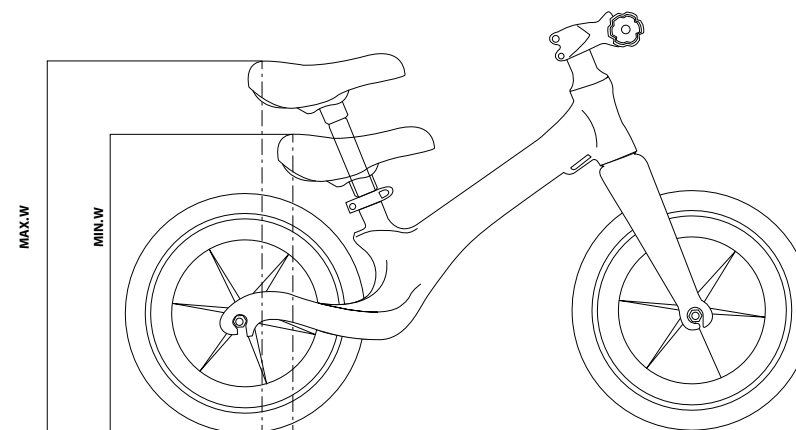


KIDS

14"



# ROLLING



<b>CUADRO</b>	12" Magnesio /Aluminio
<b>HORQUILLA</b>	Magnesio / Aluminio
<b>LLANTA</b>	Llantas aluminio Conor
<b>CUBIERTAS</b>	Kid 12 1/2X1,75
<b>SILLÍN</b>	Conor Kid
<b>TIJA SILLÍN</b>	Rolling
<b>MANILLAR</b>	Aluminio
<b>POTENCIA</b>	Aluminio

<b>Max.W (mm)</b>	480
<b>Min.W (mm)</b>	370



KIDS

12"



# ROLLING

---





KIDS

12"









Queda rigurosamente prohibida, sin la autorización escrita de los titulares de copyright, bajo las sanciones establecidas en las leyes, la reproducción parcial o total de esta obra por cualquier medio o procedimiento, comprendidos la reprografía y el tratamiento informático.

Todo el material que aparece en este catálogo está basado en la información más actual en el momento de imprimirlo salvo error y omisión.

Pueden producirse variaciones de color debido al proceso de impresión.

Conor Sports S.A. se reserva el derecho de hacer cambios en cualquier momento sin previo aviso de los modelos, componentes, colores, especificaciones y materiales presentes en este catálogo.

It is strictly prohibited under penalty of the law to reproduce any part of this publication by any means or procedure, including reprographic and computer methods, without written permission, from the copyright holders.

All the material that appears in this catalogue is based on the most current information available at the time of going to print, save error or omission. The printing process may time and without prior notice to the models, components, colors, specifications and materials shown/ described in this catalogue.

---

Para más información y modelos /  
More bicycles and information  
[www.conorbikes.com](http://www.conorbikes.com)

Diseño y dirección de arte /  
Design and art direction:  
[www.vidorretadesign.com](http://www.vidorretadesign.com)

Fotografía/Photography:  
[www.jlpujol.com](http://www.jlpujol.com)



# CONOR WIRE



**CONOR SPORTS S.A.**  
Polígono Industrial Egüés, naves 4, 6 y 8.  
31486 Egüés (Navarra) España.  
Tel. +34 948 331 703  
info@conorbikes.com  
www.conorbikes.com

 EUROPEAN UNION  
EUROPEAN REGIONAL  
DEVELOPMENT FUND  
A WAY TO MAKE EUROPE

 ADEFAN  
WWW.ADEFAN.ES | EMPRESA  
ASOCIADA

